

Ceník a manuál

Sítě proti hmyzu

Pevné sítě

Dveřní sítě

Rolovací sítě okenní

Rolovací sítě dveřní

Sešit 4 (6/2007)



CLIMAX ®

t o n e j l e p š í p o d s l u n c e m

Kontakt

SERVIS CLIMAX, a.s. - výrobce stínící a garážové techniky.

Kontakt:

Příjem zakázek na síť: tel./ fax: +420 571 405 607

Produktový manažer na síť: +420 571 405 612

e-mail: climax@climax.cz

Obsah

Sítě proti hmyzu - ceník

1. Síť pevné	
1.1. Vyobrazení výrobků	4
1.2. Ceník	5
1.3. Příplatky	5
2. Dveřní síť	
2.1. Vyobrazení výrobků	6
2.2. Ceník	7
2.3. Příplatky	7
3. Rolovací síť okenní	
3.1. Vyobrazení výrobku	8
3.2. Ceník	8
3.3. Příplatky	8
4. Rolovací síť dveřní	
4.1. Vyobrazení výrobku	9
4.2. Ceník	9
4.3. Příplatky	9
5. Všeobecné obchodní podmínky	
Všeobecné obchodní podmínky	10
Obsah manuálu - Síť proti hmyzu	13

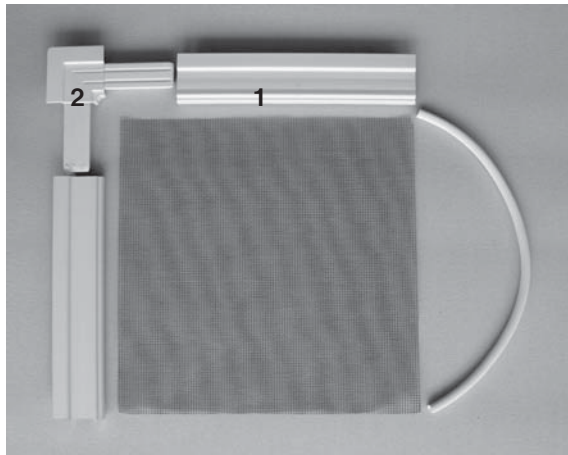
Veškeré ceny jsou uvedeny bez DPH.

1. Síť pevné

1.1. Vyobrazení výrobků

Sítě pevné - profil s límcem

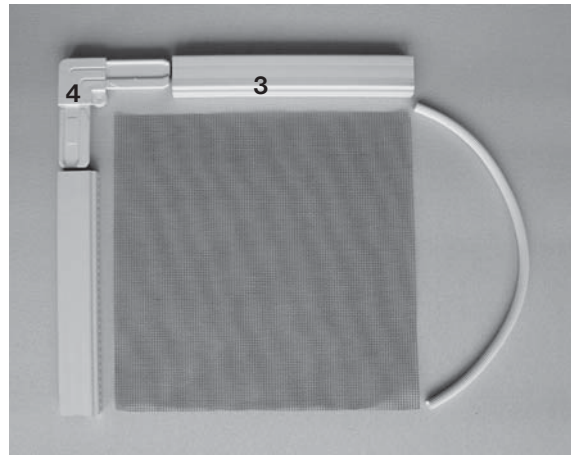
Obrázek č. 1



- 1. profil s límcem (31 x 13 mm)
- 2. roh plastový - vnější

Sítě pevné - profil 25 mm

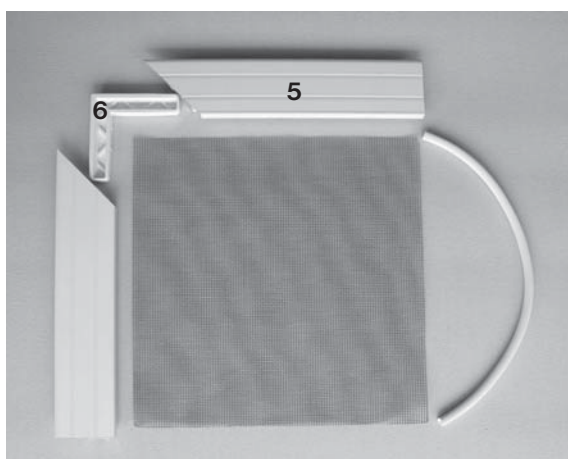
Obrázek č. 2



- 3. profil 25 mm (25 x 11 mm)
- 4. roh plastový - vnější

Sítě pevné - profil EXT-15

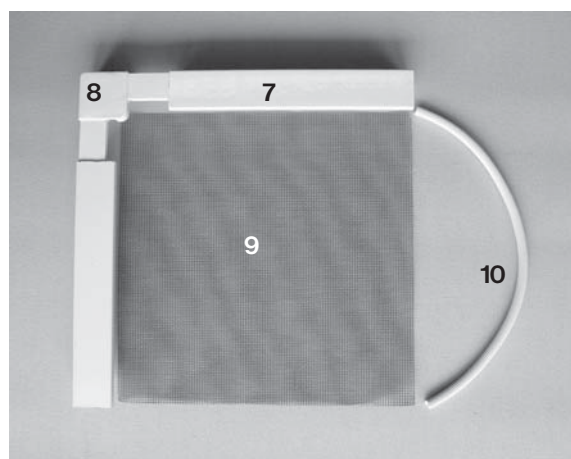
Obrázek č. 3



- 5. profil EXT-15 (38 x 11 mm)
- 6. roh plastový - vnitřní

Sítě pevné - profil 24 x 24 mm

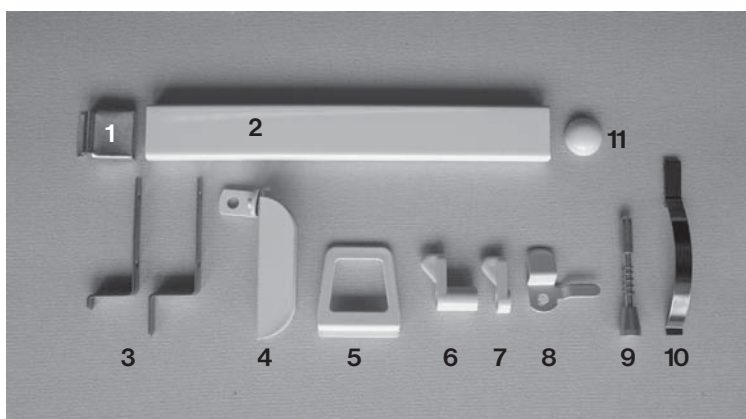
Obrázek č. 4



- 7. profil 24 x 24 - odsazený (24 x 24 mm)
- 8. roh plastový - vnější
- 9. síťovina
- 10. vypínací guma

Sítě pevné - komponenty

Obrázek č. 5



- 1. držák příčky
- 2. příčka (profil 25, profil s límcem)
- 3. „Z“ háčky
- 4. výklopný pant
- 5. hangr (držák)
- 6. obrtlík (profil 25 mm)
- 7. obrtlík (profil 24 x 24 odsazený)
- 8. otočný háček (profil s límcem, profil EXT-15)
- 9. pružinový kolík (profil 25 mm)
- 10. pérko (profil 25 mm)
- 11. AKB (profil 25 mm)

1.2. Ceník

OZNAČENÍ		CENA
Profil 25 mm		500 Kč /m ²
Profil 24 x 24 mm - odsazený	(profil Al extrudovaný)	640 Kč /m ²
Profil s límcem	otočné háčky 15,17,20,22, 25, 27 mm	570 Kč /m ²
Profil EXT-15 - zkosený	otočné háčky 15,17,20,22, 25, 27 mm	670 Kč /m ²

V ceně je zahrnuta síť (profil 25 mm) včetně obrtlíků a vrutů, síť (profil s límcem, EXT-15) včetně otočných háčeků.

Tolerance prohnutí profilu: 4 mm proti zadanému rozměru.

Tolerance velikosti sítě:
 - profil 25 mm a 24 x 24 mm: ±2 mm proti zadanému rozměru,
 - profil s límcem a EXT-15: +0, -2 mm proti zadanému rozměru.

Standardní barvy profilů pevných sítí: bílá, hnědá, imitace dřeva (u profilu 25 mm, profilu s límcem a profilu 24 x 24 mm - odsazený)
 bílá, hnědá, RAL 8003 (u profilu EXT-15).

1.3. Příplatky

OZNAČENÍ		CENA
Krytka AKB		3 Kč /ks
Příčle (u profilu 25 mm a profilu s límcem)	(při rozměru jedné ze stran 150 cm a více)	62 Kč /mb
Pružinový kolík (u profilu 25 mm)	(plastový)	21 Kč /ks
Pant výklopný (u profilu 25 mm)	(pro montáž z místnosti)	150 Kč /sif
"Z" háčky (u profilu 25 mm) 5, 10, 12, 15, 16, 17, 20 mm	(zadat světlost rámu)	91 Kč /sif
Otočný háček navíc (u profilu EXT-15 a profilu s límcem)		5 Kč /ks
Kartáček samolepicí		19 Kč /bm
Těsnění samolepicí		18 Kč /bm

Příplatky za speciální provedení

OZNAČENÍ		CENA
Profil imitace dřeva včetně vzpěry - potisk		40 Kč /m ²
Komaxit dle RAL - lesklé provedení		480 Kč /m ²
- matné provedení		638 Kč /m ²
Příčle RAL - lesklé provedení		130 Kč /mb
- matné provedení		173 Kč /mb
Šikmé provedení (plocha = max. šířka x max. výška)	(profil 25 mm a profil s límcem)	+100 % k ceně výrobku
Profil EXT-15 - střední bronz		dle příplatku za RAL
Kaširování - profil EXT-15 - polep fólií - vnější strana polep, vnitřní strana bílá (zlatý dub, přírodní dub, tmavý dub, mahagon)		660 Kč /m ²
Imitace dřeva - profil s límcem - polep fólií		
- jednostranný polep (vnější strana polep, vnitřní strana bílá nebo hnědá)		660 Kč /m ²
- oboustranný polep		1320 Kč /m ²

Poznámka: U profilu s límcem v imitaci dřeva zlatý dub, jednostranný a oboustranný polep, je doba dodání 5 týdnů a odběr je od 5 mb profilu.

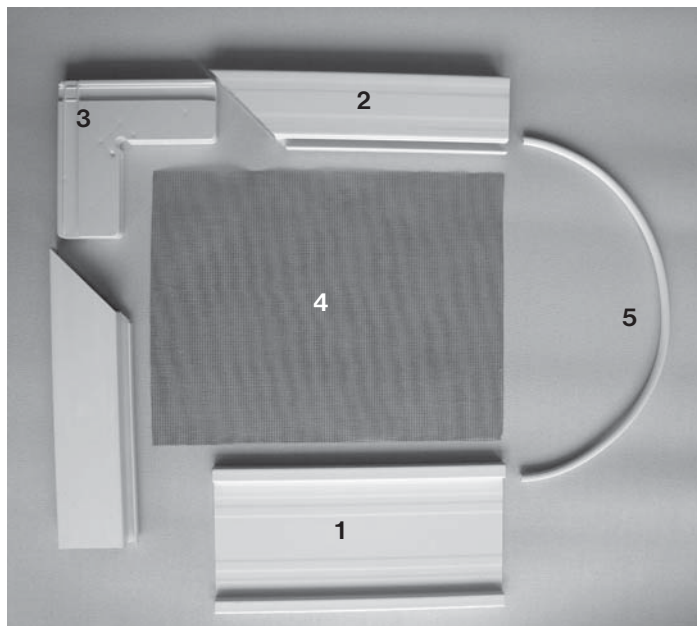
U profilu s límcem v imitaci dřeva (tmavý dub, světlý dub, přírodní dub, mahagon, pruhovaná douglaska, oregon, nevada, ořech, třešeň) je minimální odběr 50 mb profilu.

2. Dveřní síť

2.1. Vyobrazení výrobků

Dveřní síť

Obrázek č. 6



1. středová příčka (okopová příčle)
2. dveřní profil (52 x 18 mm)
3. roh plastový - vnitřní
4. síťovina
5. vypínací guma

BAREVNÉ PROVEDENÍ

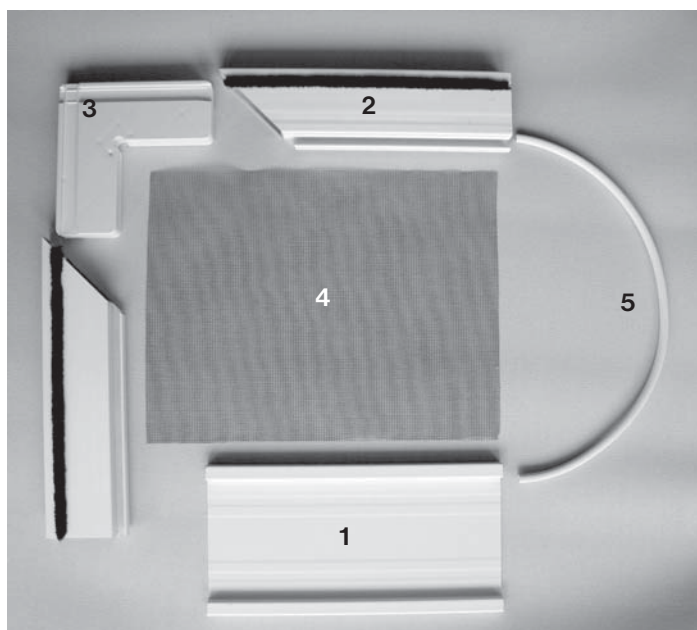
SÍŤ ŠEDÁ, PROFILY HNĚDÉ A BÍLÉ - (extrudované)

IMITACE DŘEVA - potisk - (válcované)

Standardně dodáváme šedou barvu sítě, černá pouze na objednávku.

Dveřní síť LUX s kartáčkem

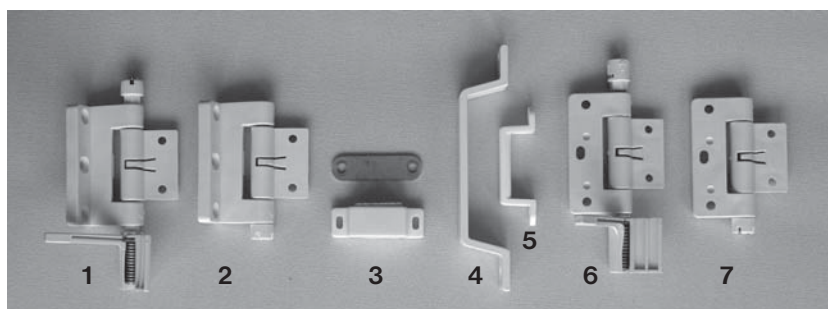
Obrázek č. 7



1. středová příčka (okopová příčle)
2. dveřní profil LUX (53 x 20 mm)
3. roh plastový - vnitřní
4. síťovina
5. vypínací guma

Dveřní síť - komponenty

Obrázek č. 8



1. samozavírací pant rohový
2. obyčejný pant rohový
3. magnet
4. madlo vnější (do exteriéru)
5. madlo vnitřní (do interiéru)
6. samozavírací pant rovný
7. obyčejný pant rovný

2.2. Ceník

OZNAČENÍ	CENA
Dveřní síť (bílá, hnědá) - extrudovaný profil	1310 Kč /m ²
Dveřní síť - imitace dřeva (rám - potisk, příčka - jedna strana potisk, druhá strana polep renolitem zlatý dub)- válcovaný profil	1410 Kč /m ²
Dveřní síť LUX s kartáčkem (bílá, hnědá) - extrudovaný profil	1450 Kč /m ²

V ceně zahrnuty 2 ks obyčejných pantů, středová příčle, rám, 1 ks madlo, síťovina, vypínací guma, rožky.

Umístění středové příčky: standardně na střed dveří jinak je nutno udat míru od spodní hrany dveří po střed příčky.

Tolerance velikosti sítě: ±2 mm proti zadanému rozměru.

U barvy RAL PVC části dveří bílé nebo hnědé.

2.3. Příplatky

OZNAČENÍ	CENA
Samozavírací pant (nutno uvést počet kusů)	100 Kč /ks
Samozavírací pant - navíc	150 Kč /ks
Obyčejný pant - navíc	50 Kč /ks
Magnet	20 Kč /ks
Madlo - navíc	95 Kč /ks
Madlo vnitřní (do interiéru)	50 Kč /ks
Spodní okopová příčka	170 Kč /mb
Podložka pod pant	12 Kč /ks
"T" profil (krycí střední lišta pro dvojité dveře)	330 Kč /mb
Lišta s kartáčkem (na spodní hranu dveří)	195 Kč /ks

Příplatky za speciální provedení

OZNAČENÍ	CENA
Okopová příčka - imitace dřeva - jedna strana potisk, druhá strana polep renolitem (zlatý dub)	340 Kč /mb
Komaxitování dle RAL - lesklé provedení	730 Kč /m ²
- matné provedení	970 Kč /m ²
Polep - imitace dřeva (zlatý dub)	1020 Kč /m ²

3. Rolovací síť okenní

3.1. Vyobrazení výrobku



1. box
2. vodící lišta
3. koncová lišta
4. madlo
5. nastavitelné zajištění
6. síťovina

Obrázek č. 9

3.2. Ceník

šířka výška	0,6	0,7	0,8	0,9	1	1,1	1,2	1,3	1,4	1,5	1,6
0,6	999	1100	1201	1302	1402	1503	1604	1705	1806	1907	2008
0,7	1072	1179	1286	1392	1499	1606	1712	1819	1926	2032	2139
0,8	1146	1258	1371	1483	1595	1708	1820	1933	2045	2157	2270
0,9	1219	1338	1456	1574	1692	1810	1928	2046	2165	2283	2401
1	1293	1417	1541	1665	1788	1912	2036	2160	2284	2408	2532
1,1	1366	1496	1626	1755	1885	2015	2144	2274	2403	2533	2663
1,2	1440	1575	1711	1846	1981	2117	2252	2388	2523	2658	2794
1,3	1513	1655	1796	1937	2078	2219	2360	2501	2642	2783	2925
1,4	1587	1734	1881	2028	2174	2321	2468	2615	2762	2909	3056
1,5	1660	1813	1966	2118	2271	2423	2576	2729	2881	3034	3187
1,6	1734	1892	2051	2209	2367	2526	2684	2842	3001	3159	3317
1,7	1808	1972	2136	2300	2464	2628	2792	2956	3120	3284	
1,8	1881	2051	2221	2391	2560	2730	2900	3070	3240		
1,9	1955	2130	2306	2481	2657	2832	3008	3184			
2	2028	2209	2391	2572	2753	2935	3116	3297			
2,1	2102	2289	2476	2663	2850	3037	3224				
2,2	2175	2368	2561	2754	2946	3139					
2,3	2249	2447	2646	2844	3043	3241					
2,4	2322	2526	2731	2935	3139						

Max. plocha: 2,5 m²
 Min. šířka: 60 cm
 Rozměr včetně boxu a vodících lišt.

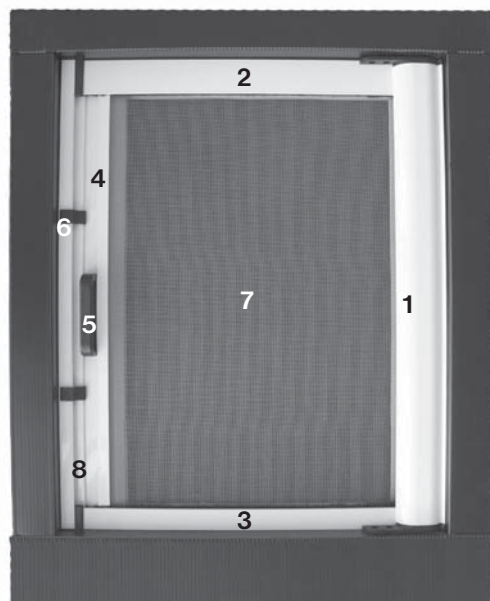
3.3. Příplatky

OZNAČENÍ	CENA
Vynášecí Al "L" profil pro uchycení do rámu okna	180 Kč /mb
Komaxitování dle RAL - hliníkové části (plastové části v černé barvě)	600 Kč /m ²
Komaxitování dle RAL - "L" profil	150 Kč /mb

VYOBRAZENÍ VÝROBKU, CENÍK, PŘÍPLATKY

4. Rolovací síť dveřní

4.1. Vyobrazení výrobku



1. box
2. horní vodící lišta
3. dolní vodící lišta
4. koncová lišta
5. madlo
6. zajišťovací háček
7. síťka
8. protikus

Obrázek č. 10

4.2. Ceník

šířka	0,6	0,7	0,8	0,9	1	1,1	1,2	1,3	1,4	1,5	1,6	1,7
výška												
1,8	2525	2680	2834	2989	3143	3298	3452	3607	3761	3916	4070	4225
1,9	2642	2803	2963	3124	3285	3446	3606	3767	3928	4089	4249	
2	2759	2926	3093	3260	3427	3594	3761	3928	4095			
2,1	2875	3049	3222	3395	3568	3742	3915	4088				
2,2	2992	3172	3351	3531	3710	3890	4069					
2,3	3109	3295	3480	3666	3852	4038	4223					
2,4	3226	3418	3610	3802	3994	4186						
2,5	3342	3541	3739	3937	4135	4334						

Nelze použít magnetickou lištu.

Max. plocha: 3 m²
Rozměr včetně boxu a vodících lišt.

4.3. Příplatky

OZNAČENÍ	CENA
Vynášecí Al "L" profil pro uchycení do rámu okna	180 Kč /mb
Komaxitování dle RAL - hliníkové části (plastové části v černé barvě)	600 Kč /m ²
Komaxitování dle RAL - "L" profil	150 Kč /mb

5. Všeobecné obchodní podmínky

Způsob výpočtu cen z tabulek

Při výpočtu ceny výrobku se zaokrouhlování rozměru provádí **matematicky**.

Tzn.: **0 - 4,9 cm** - sloupeček, či řádek nejbližší nižší
5 - 10 cm - sloupeček, či řádek nejbližší vyšší

Příklad: rozměr sítě je 113 x 136 cm - cenu určíme ve sloupci 110 a v řádku 140
rozměr sítě je 114,5 x 134 cm - cenu určíme ve sloupci 110 a v řádku 130

Všeobecné obchodní podmínky

Ceny v Kč.

Ceny se rozumí ze závodu - bez dopravy, včetně balení, bez pojištění při transportu, bez montáže, bez DPH. Tento ceník nahrazuje dřívější ceníky.

Všeobecné obchodní podmínky

§ 1 Obecná ustanovení:

- Tyto Všeobecné obchodní podmínky jsou součástí všech nabídek a smluv o dodávkách zboží a platí pro běžné a budoucí obchodní vztahy. Odlišné obchodní podmínky kupujícího jsou neplatné, není-li výslovně dohodnuto něco jiného. Veškerá smluvní ujednání vyžadují k nabytí závaznosti písemnou formu nebo písemné potvrzení prodávajícího.

§ 2. Předmětem kupní smlouvy jsou následující závazky smluvních stran:

- na straně prodávajícího:** - závazek dodat na základě objednávky kupujícímu zboží
 - závazek převést na kupujícího vlastnické právo k dodanému zboží za podmínek stanovených touto smlouvou
- na straně kupujícího:** - závazek převzít dodané zboží od prodávajícího
 - závazek zaplatit dohodnutou kupní cenu

Pro účely této smlouvy se zbožím rozumí:

- stínící a garážová technika vyráběná a dodávaná prodávajícím, která je co do druhu, způsobu provedení a ceny specifikována v ceníku prodávajícího, kupní smlouvě případně dodacích listech.

§ 3 Dodávka zboží:

Dodávka zboží bude uskutečněna po dohodě smluvních stran následujícím způsobem:

- Objednávka:** - zboží bude ze strany prodávajícího dodáno kupujícímu na základě jeho písemné objednávky vycházející z platného ceníku.
 - objednávka musí obsahovat alespoň následující náležitosti:
 - Den vystavení objednávky, den dodání zboží
 - Specifikaci objednaného zboží dle dohodnutého označení
 - Podpis, razítko odběratele
- Termín dodávky:**
 - Dodávky se standardně uskutečňují formou týdenních rozvozů dle určených denních rozvozových tras na území České republiky.

Horizontální žaluzie:

STANDARD, LUX, SUPER, DESIGN EKO, IDK, MAX25

nestandardní provedení (šikminky, domykateľné provedení, lamela 16 x 0,21 mm, atd.)

Doba dodání: 1 týden

Doba dodání: dle vzájemné domluvy

ELEGANCE, MONOKOMANDO, HARMONY

nestandardní provedení

Doba dodání: 2 týdny

Doba dodání: dle vzájemné domluvy

I-S-T SOLAR FLEX

elektrická žaluzie

elektrická žaluzie v izolačním dvojskle

Doba dodání: 2 týdny

Doba dodání: 3-4 týdny

Bambusové horizontální žaluzie:

EURO 25, COMFORT 25, COMFORT 50

Doba dodání: 2 týdny

Vertikální žaluzie:

BLUE LINE

nestandardní provedení

PVC lamely

Doba dodání: 1 týden

Doba dodání: dle vzájemné domluvy

Doba dodání: 3 týdny

Předokenní rolety:

- hliníková lamela, provedení rolet ve standardních barvách a provedení na ruční ovládání, předokenní 20° nebo podmítkový 90° box (v RAL 9003, RAL 8014, RAL 8019)
- hliníková lamela, provedení rolet na elektropohon, celoplastové rolety, kombi se sítí, rolety do Rono překladů a rolety ve speciálním provedení (v RAL 9003, RAL 8014, RAL 8019)
- rozšířené barvy na rolety - RAL 6005, RAL 9006, RAL 8003, RAL 3004
- barvy RAL mimo vzorník na rolety + kaširování
- kaširování kombi rolet se sítí

Doba dodání: 1 týden

Doba dodání: 2 týdny

Doba dodání: 3 týdny

Doba dodání: 4 týdny

Doba dodání: 6 týdnů

Garážová vrata:

rolovací, standardní barvy

rozšířené barvy, RAL provedení, nestandardní provedení

Doba dodání: 2 týdny

Doba dodání: 4 - 6 týdnů

Sítě proti hmyzu:

standardní provedení (pevný rám, balkónové dveře)

rolovací okenní, dveřní, nestandardní provedení

Doba dodání: 1 týden

Doba dodání: 2 týdny

Markýzy:

standardní provedení

nestandardní provedení, atyp

Doba dodání: viz. ceník markýz

Doba dodání: dle vzájemné domluvy

Venkovní žaluzie:

- typ C-80, Z-90, F-80, EXT-50, INT-50 (standardní barevná škála),

standardní provedení, žaluzie - bez krycího plechu,

- s krycím plechem

- nestandardní provedení, nestandardní barvy (20 barev), atypické provedení

- barvy RAL

Doba dodání: 2 týdny

3 týdny

Doba dodání: 5 - 6 týdnů

Doba dodání: dle vzájemné domluvy

Všeobecné obchodní podmínky

V případě pravidelných týdenních dodávek (např. žaluzie) je uzávěrka přijímání objednávek stanovena na 12 hodin třetího předcházejícího dne před dodávkou zboží. Objednávky převzaté do této doby uzávěrky budou vyrobeny a dodány ještě v určeném rozvozu.

V případě, že kupující objednává větší množství zboží, nebo celkové množství objednaného zboží přesáhne výrobní kapacity, je prodávající oprávněn termín dodávky přizpůsobit svým výrobním možnostem, o čemž vyrozumí kupujícího písemně nebo telefonicky.

3. Místo dodávky:

Nebude-li dohodnuto jinak, dodá prodávající zboží na dohodnutou adresu kupujícího formou:

- vlastního rozvozu (dle platných příplatků)
- expediční službou (dle aktuálních cen dopravce)
- pokud místo dodávky leží mimo dohodnutou adresu kupujícího, je kupující povinen se spojit telefonicky s prodávajícím a dohodnout výši a způsob úhrady za provedenou přepravu zboží

4. Způsob dodávky a obal zboží:

- zboží bude prodávajícím zabaleno obvyklou formou v obalech PVC či karton
- v případě, že kupující požaduje odlišný obal zboží, je povinen toto uvést v objednávce a dohodnout s prodávajícím tomu odpovídající změnu kupní ceny zboží

5. Předání a převzetí zboží:

- a) V případě vlastního rozvozu bude kupujícímu zboží předáno v místě dodávky oproti potvrzení jeho převzetí na faktuře, která plní zároveň funkci dodacího listu za doklady nutné k převzetí a používání zboží se považuje faktura uvedená v předchozím odstavci.
- b) V případě dodání zboží expediční službou je povinnost předat zboží ze strany prodávajícího splněna předáním zboží expediční službě.

§ 4 Kupní cena:

1. Kupní cena je ze strany kupujícího stanovena v ceníku. V ceně není zahrnuta montáž a doprava zboží. Ze základních ceníků poskytuje prodávající kupujícímu (velkooběrateli) slevu, kterou mu poskytne na rabatové listině. Tyto rabaty zůstávají v platnosti až do předání nových rabatů. V případě, že dojde ke změně cen vstupů, energií či jiným skutečnostem mající vliv na cenu zboží, je prodávající oprávněn provést změnu kupní ceny zboží.
2. Pro případ změny kupní ceny jednotlivých druhů zboží je rozhodný den, kdy byla odeslána objednávka ze strany kupujícího prodávajícímu a den, kdy byl doručen nabídkový list ze strany prodávajícího kupujícímu. Pokud byla odeslána objednávka kupujícího předtím, než mu byl doručen změněný nabídkový list, platí výše kupní ceny uvedená v původním nabídkovém listu.
3. Proávající si vyhrazuje právo na základě dohody s prodávajícím stanovit individuální kupní cenu zboží, např. formou slevy z kupní ceny.
4. Smluvní strany se dohodly na uvedených cenách, rabatech dle předaného platného odběratelského ceníku

§ 5 Způsob úhrady kupní ceny:

1. Kupní cena bude ze strany kupujícího zaplacená v hotovosti při předání a převzetí zboží.
2. Pokud se dohodnou obě strany na tom, že bude kupní cena zaplacená na základě faktury, bude mít všechny náležitosti daňového a účetního dokladu a plní zároveň i funkci dodacího listu.

§ 6 Výhrada vlastnického práva:

Smluvní strany se dohodly, že kupující nabývá vlastnické právo ke zboží až úplným zaplacením kupní ceny.

§ 7 Přechod nebezpečí škody za škody na zboží:

Nebezpečí škody na zboží přechází na kupujícího momentem předání a převzetí zboží.

§ 8 Vady zboží:

1. Odpovědnost za vady dodaného zboží se řídí ustanovením obchodního zákoníku § 422 a násl. pro kupní smlouvu a ustanoveními § 560 a násl. pro smlouvu o dílo.
2. Proávající poskytuje na dodané zboží záruku za jakost v délce 24 měsíců ode dne převzetí zboží. V jednotlivých případech může prodávající poskytnout záruku delší. Kupující neodpovídá za vady zboží vzniklé neodbornou manipulací ze strany uživatele. Kupující je povinen seznámit třetí stranu (např. montéry, konečné uživatele) s funkcí a správnou manipulací s výrobkem.
3. Vady zboží a reklamace lze uplatnit v souladu s reklamačním řádem – viz www.climax.cz a reklamačními podmínkami objednaného výrobku.

§ 9 Prodlení:

1. Za zpoždění s dodávkou z důvodů na straně prodávajícího, má kupující právo na smluvní pokutu 0,1% za každý den prodlení z ceny nedodaných výrobků.
2. V případě zpoždění s platbou ze strany kupujícího má prodávající nárok na uhrazení částky za pronájem dodaných výrobků ve výši 0,1% z celkové dlužné částky za každý den prodlení.

§ 10 Ostatní ustanovení:

Smluvní strany se výslovně dohodly, že tato smlouva a režim právních vztahů ze smlouvy vzniklých se řídí ustanoveními obchodního zákoníku § 409 a násl. obchodního zákoníku č. 513/1991 Sb.

§ 11 Obaly:

Kupující či objednatel přejímá vlastnické právo k obalu zboží dle zákona 477/2001 Sb.

§ 12 Poznámka:

Při zakázce (objednávce zboží) vyráběné na dvě části (nebo ve dvou termínech) nelze zaručit stejné odstíny lamel (z důvodu možných odlišných odstínů lamel z více kartonů).

Obsah

Sítě proti hmyzu - manuál

1. Pevné sítě - Profil 25 mm	
1.1. Vyobrazení výrobku	15
1.2. Technický popis	15
1.3. Výkresová dokumentace	15
1.4. Návod na vyměření	16
1.5. Návod na vyměření sítě se „Z“ háčky	17
1.6. Návod na montáž	18
2. Pevné sítě - Profil s límcem	
2.1. Vyobrazení výrobku	19
2.2. Technický popis	19
2.3. Výkresová dokumentace	19
2.4. Návod na vyměření	20
2.5. Návod na vyměření - šikmé provedení	21
2.6. Návod na montáž	21
3. Pevné sítě - Profil 24 x 24 mm - odsazený	
3.1. Vyobrazení výrobku	22
3.2. Technický popis	22
3.3. Výkresová dokumentace	22
3.4. Návod na vyměření	23
3.5. Návod na montáž	24
4. Pevné sítě - Profil EXT-15	
4.1. Vyobrazení výrobku	25
4.2. Technický popis	25
4.3. Výkresová dokumentace	25
4.4. Návod na vyměření	26
4.5. Návod na montáž	27

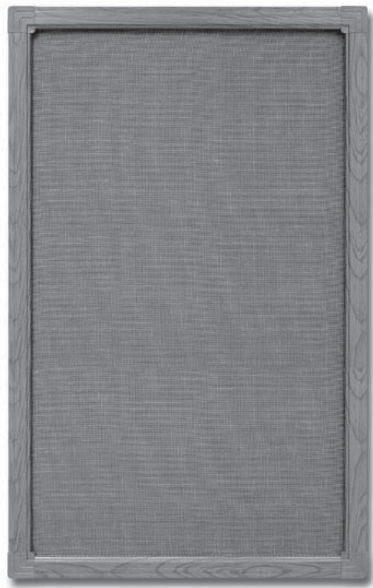
Obsah

Sítě proti hmyzu - manuál

5. Dveřní síť	
5.1. Vyobrazení výrobku	28
5.2. Technický popis	28
5.3. Výkresová dokumentace	28
5.4. Návod na rozměření	29
5.5. Návod na montáž	30
6. Rolovací síť okenní	
6.1. Vyobrazení výrobku	31
6.2. Technický popis	31
6.3. Výkresová dokumentace	32
6.4. Návod na rozměření	33
6.5. Návod na montáž	33
6.6. Návod na montáž rolovací sítě okenní s vynášecími „L“ úhelníky	35
7. Rolovací síť dveřní	
7.1. Vyobrazení výrobku	36
7.2. Technický popis	36
7.3. Výkresová dokumentace	37
7.4. Návod na rozměření	38
7.5. Návod na montáž	38
7.6. Návod na montáž rolovací sítě dveřní s vynášecími „L“ úhelníky	40
8. Společná sekce pro všechny typy	
8.1. Návod na obsluhu a údržbu	41
8.2. Reklamační podmínky	41
8.3. Termíny pro zadávání objednávek do výroby	41

1. Pevné síť - Profil 25 mm

1.1. Vyobrazení výrobku



Obrázek č. 11
Profil 25 mm

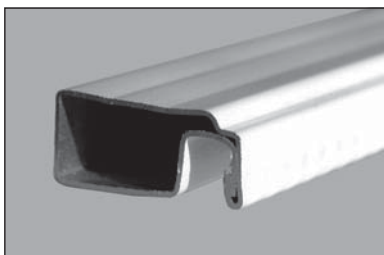
1.2. Technický popis

Rám výrobku je tvořen profilem o rozměru 25x11mm z válcovaného hliníkového plechu opatřeným vypalovacím lakem. Spojení profilu je pomocí vnějších plastových rohů. Při větších rozměrech (od 150 cm včetně) se do rámu, pomocí vnitřní hliníkové spojky, vkládá příčka (vyztužovací profil) z válcovaného hliníkového plechu. Do hliníkového rámu je vložena síťovina z poplastovaného skelného vlákna. Uchycení a napnutí sítě v rámu je provedeno pomocí vypínací pryžové trubice. K uchycení sítě na rám okna slouží obrtlíky - plastové otočné úchyty. Pro jiné varianty upevnění slouží ocelové „Z“ háčky nebo pérka, plastové pružinové kolíky či výklopné panty z ocelového plechu. Pro snadnější montáž může být síť opatřena plastovými držáky (hangr) upevněnými k profilu pomocí vypínací trubice.

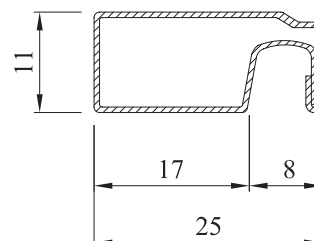
Poznámka: vyobrazení komponentů - viz. ceník str. 4.

Hliníkový válcovaný profil 25mm je standardně dodáván v barvě bílé, hnědé a imitaci dřeva. Profil lze potisknout v imitaci dřeva (zlatý dub, tmavý dub, světlý dub, mahagon) a komaxitovat dle RAL.

1.3. Výkresová dokumentace



Obrázek č. 12
Profil 25 mm

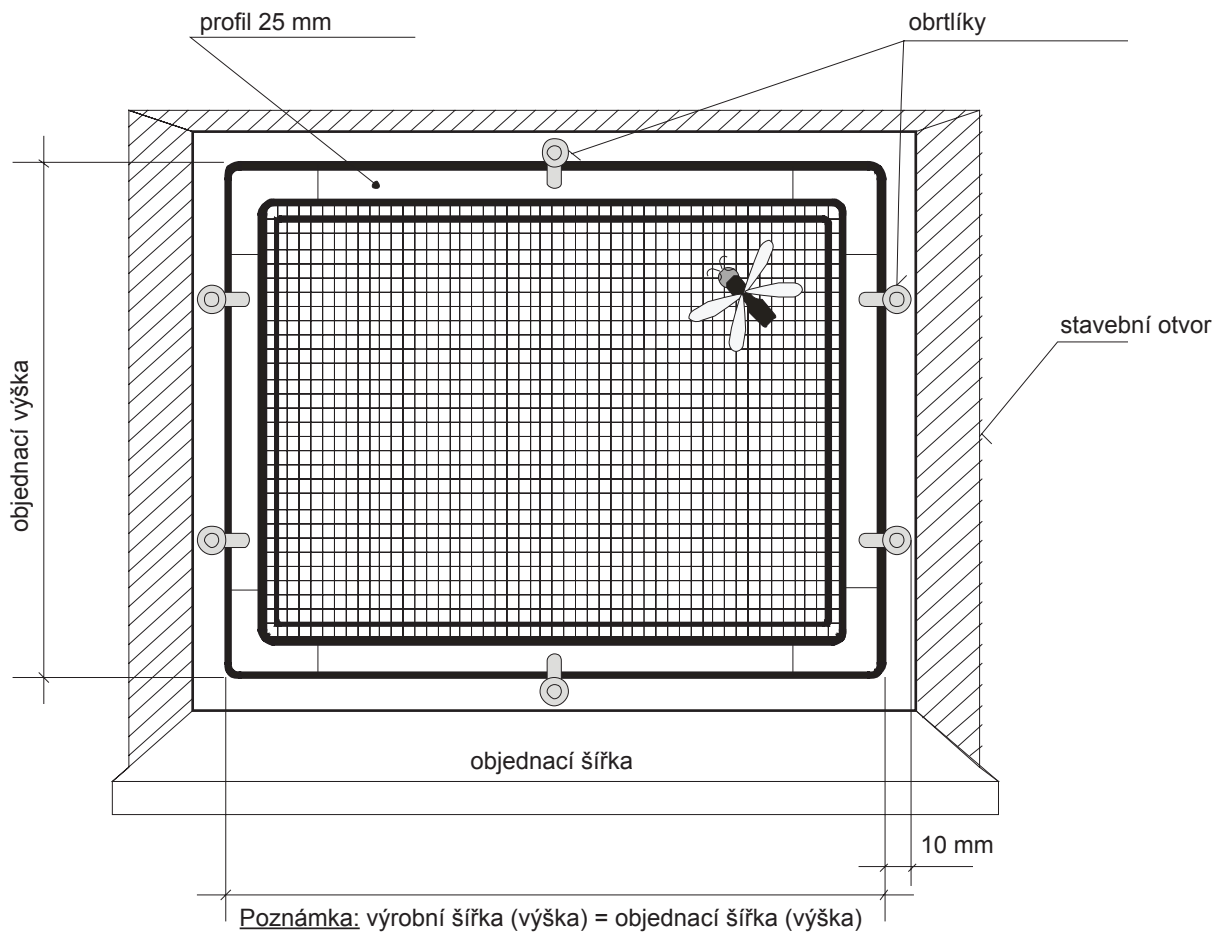


Obrázek č. 13
Profil 25 mm - řez

1.4. Návod na vyměření

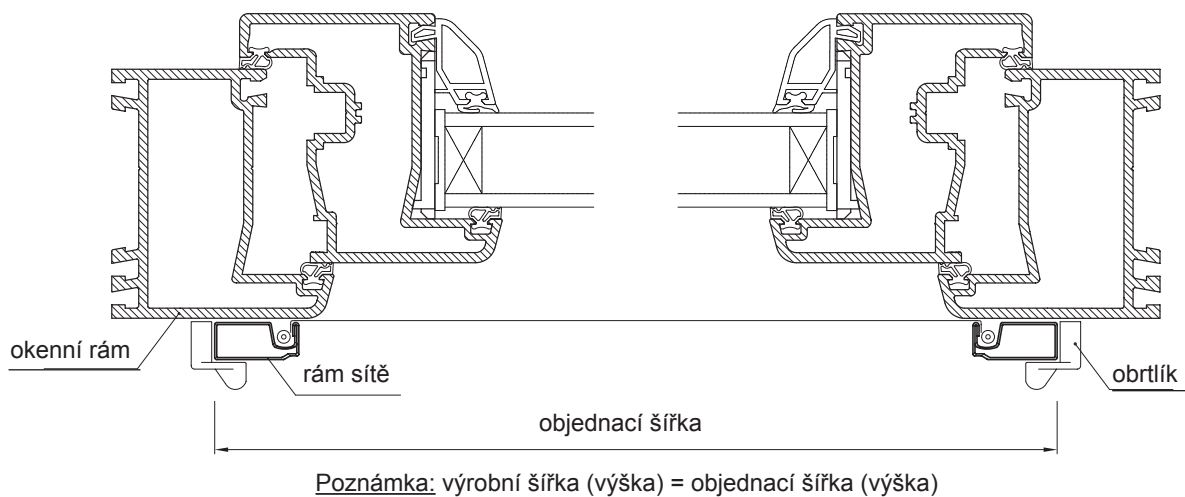
Síť pevná (profil 25 mm)

Obrázek č. 14



Síť pevná (profil 25 mm) - řez

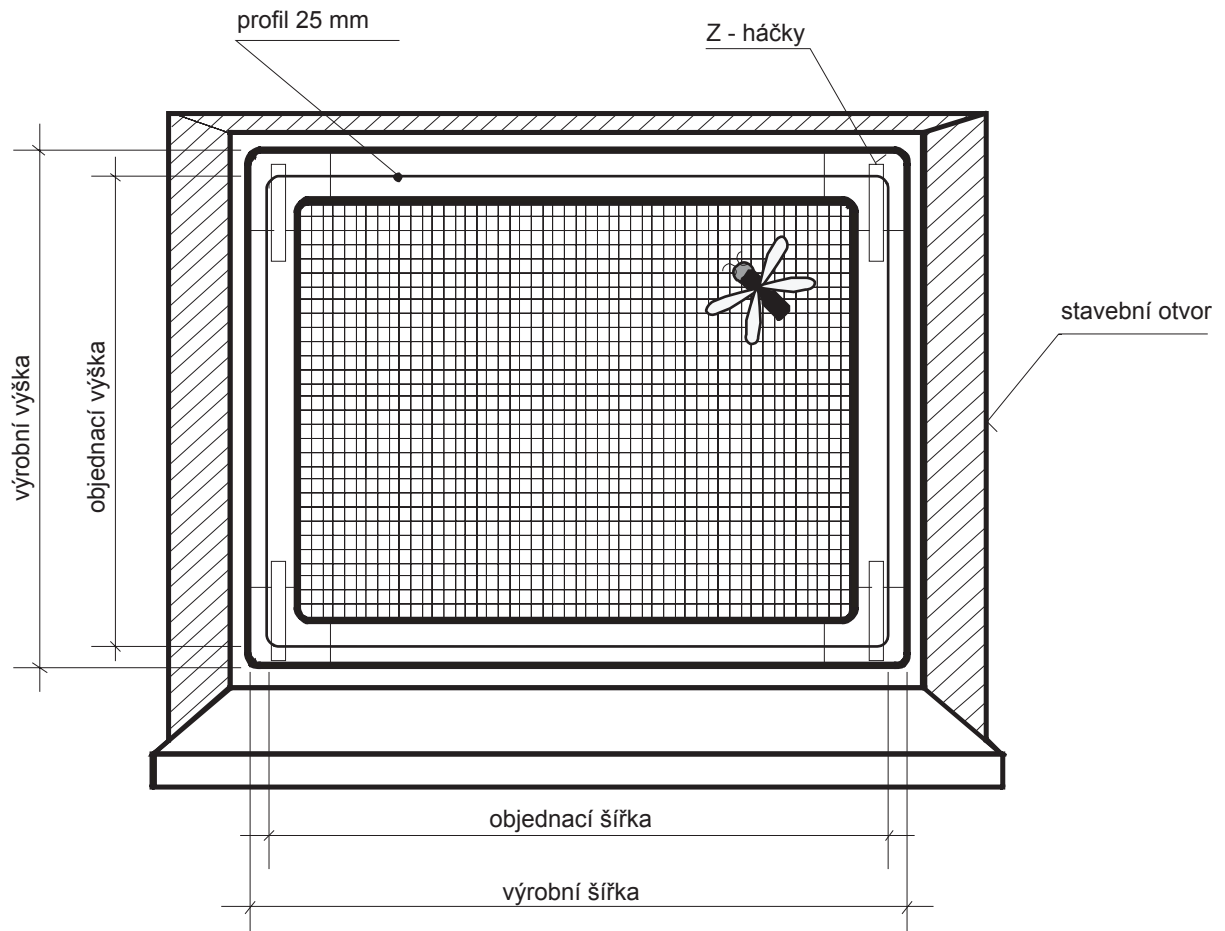
Obrázek č. 15



1.5. Návod na vyměření sítě se „Z“ háčky

Síť se „Z“ háčky

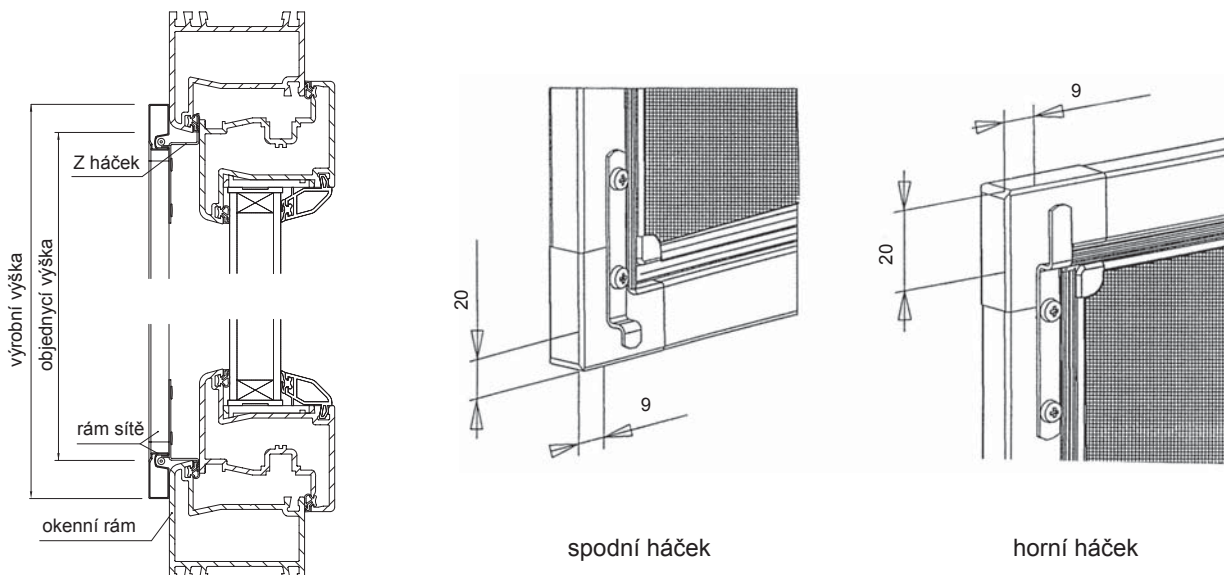
Obrázek č. 16



Poznámka: objednáací šířka (výška) = světlá šířka (výška) okenního otvoru
výrobní šířka = světlá šířka + 20 mm, výrobní výška = světlá výška + 35 mm

Síť se „Z“ háčky - řezy

Obrázek č. 17



1.6. Návod na montáž

UCHYCENÍ SÍŤE:

OBRTLÍKY (montáž z exteriéru):

1. Síť přiložíme zvenčí na okenní rám.
2. Na rámu okna upevníme PVC obrtlíky (otočné úchyty), s jejichž pomocí je síť přichycena k rámu (vruty jsou součástí dodávky).

„Z“ HÁČKY (montáž z interiéru):

1. Síť přiložíme zvenčí na okenní rám.
2. Síť uchytíme k rámu okna (bez vrtání) pomocí „Z“ háčků (nanýtovaných na profilu) nasunutím sítě směrem vzhůru (tím dojde k uchycení sítě za horní „Z“ háčky) a následným spuštěním (tím dojde k uchycení sítě za spodní „Z“ háčky).
3. Pro snadnější uchopení je síť opatřena plastovými držáky - hangry.

PÉRKY (montáž z interiéru):

1. Síť vložíme do světlosti okenního rámu.
2. Pérka osazená na jedné straně sítě slouží k jejímu upevnění v rámu (bez vrtání).
3. Síť drží pouze tlakem pérek.
4. Pro snadnější uchopení je síť opatřena plastovými držáky - hangry.

PRUŽINOVÝMI KOLÍKY (montáž z interiéru):

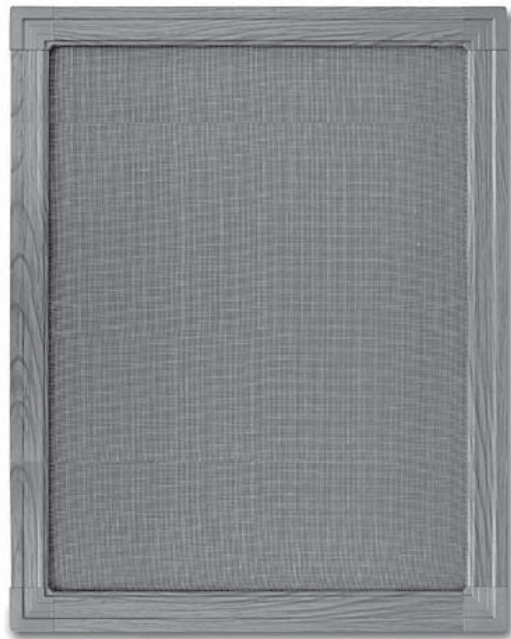
1. Do profilu sítě jsou na obou stranách vloženy upevňovací kolíčky s pružinkou.
2. Síť vložíme do světlosti okenního rámu.
3. Na rámu okna si vyměříme místa pro vyvrtání otvorů pro upevňovací kolíčky. (otvor o průměru 4,5 mm, hloubka 12 mm)
4. Vyvrtáme otvory a síť upevníme k okennímu rámu zasunutím kolíčků do otvorů v okenním rámu.
5. Pro snadnější uchopení je síť opatřena plastovými držáky - hangry.

VÝKLOPNÝMI PANTY (montáž z exteriéru):

1. Síť přiložíme zvenčí na okenní rám.
2. V místě horních rohů sítě budou osazeny výklopné panty. Na okenním rámu si odměříme místa pro uchycení těchto pantů a následně je přichytíme.
3. V místě spodního profilu osadíme dva PVC obrtlíky.
4. Síť nasuneme zespodu do výklopných pantů a spustíme do připravených obrtlíků.

2. Pevné síť - Profil s límcem

2.1. Vyobrazení výrobku



Obrázek č. 18
Profil s límcem

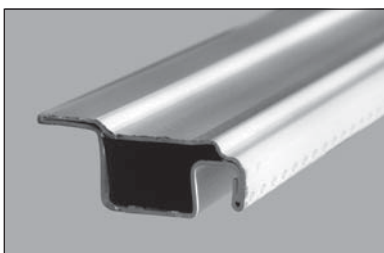
2.2. Technický popis

Rám výrobku je tvořen profilem o rozměru 31x13mm speciálního tvaru (překrývací límec) z válcovaného hliníkového plechu opatřeným vypalovacím lakem. Spojení profilu je pomocí vnějších plastových rohů. Při větších rozměrech (od 150 cm včetně) se do rámu, pomocí vnitřní hliníkové spojky, vkládá příčka (vyztužovací profil) z válcovaného hliníkového plechu. Do hliníkového rámu je vložena síťovina z poplastovaného skelného vlákna. Uchycení a napnutí sítě v rámu je provedeno pomocí vypínací pryžové trubice. K uchycení sítě na rám okna slouží kovové otočné háčky. Pro snadnější montáž je síť opatřena plastovými držáky (hangr) upevněnými k profilu pomocí vypínací trubice.

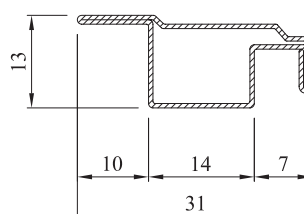
Poznámka: vyobrazení komponentů - viz. ceník str. 4.

Hliníkový válcovaný profil s límcem je standardně dodáván v barvě bílé, hnědé a imitaci dřeva.
Profil lze polepit fólií v imitaci dřeva (zlatý dub, tmavý dub, světlý dub, mahagon) a komaxitovat dle RAL.

2.3. Výkresová dokumentace



Obrázek č. 19
Profil s límcem

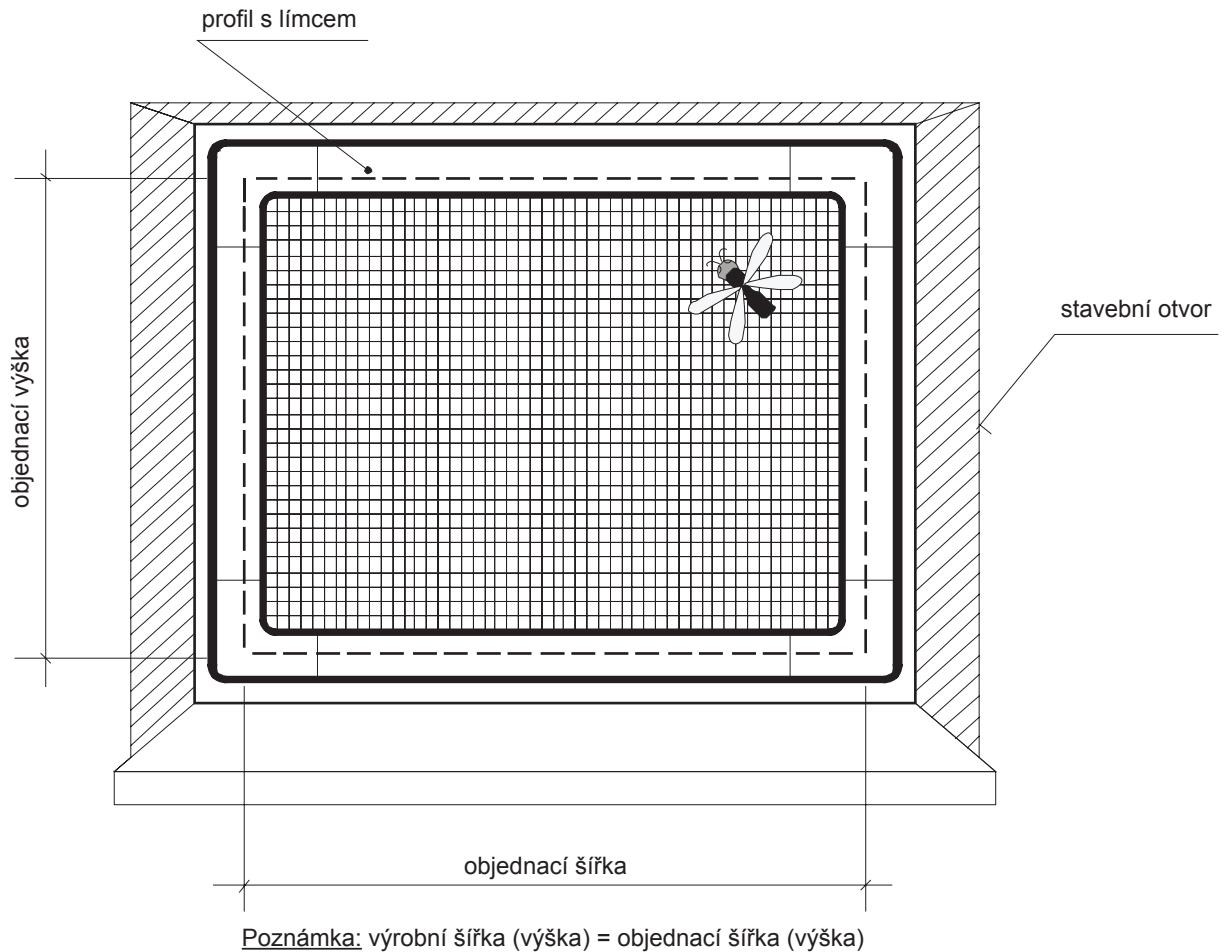


Obrázek č. 20
Profil s límcem - řez

2.4. Návod na vyměření

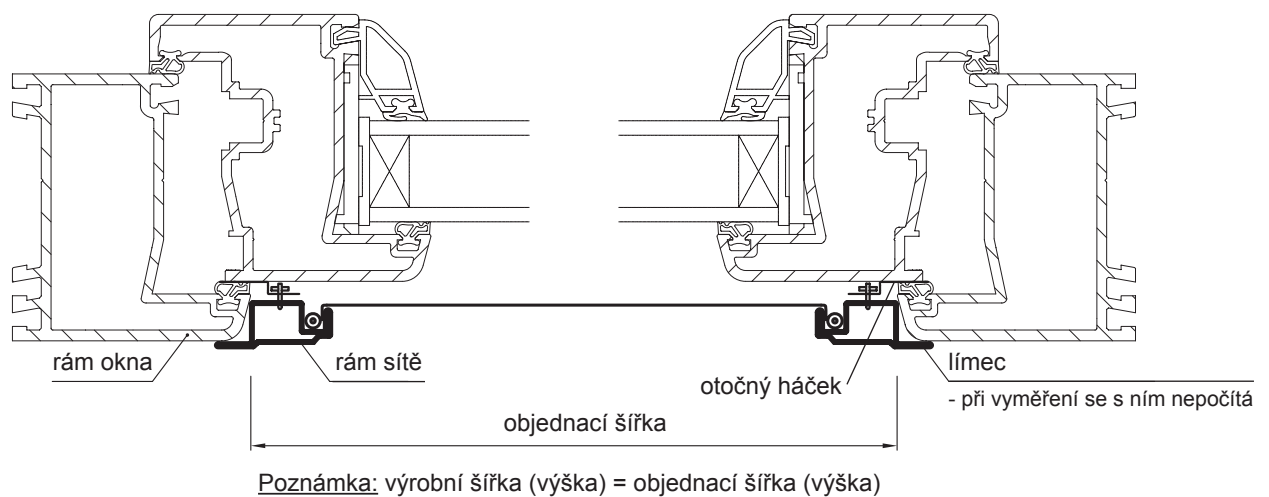
Sít s límcem

Obrázek č. 21



Sít s límcem - řez

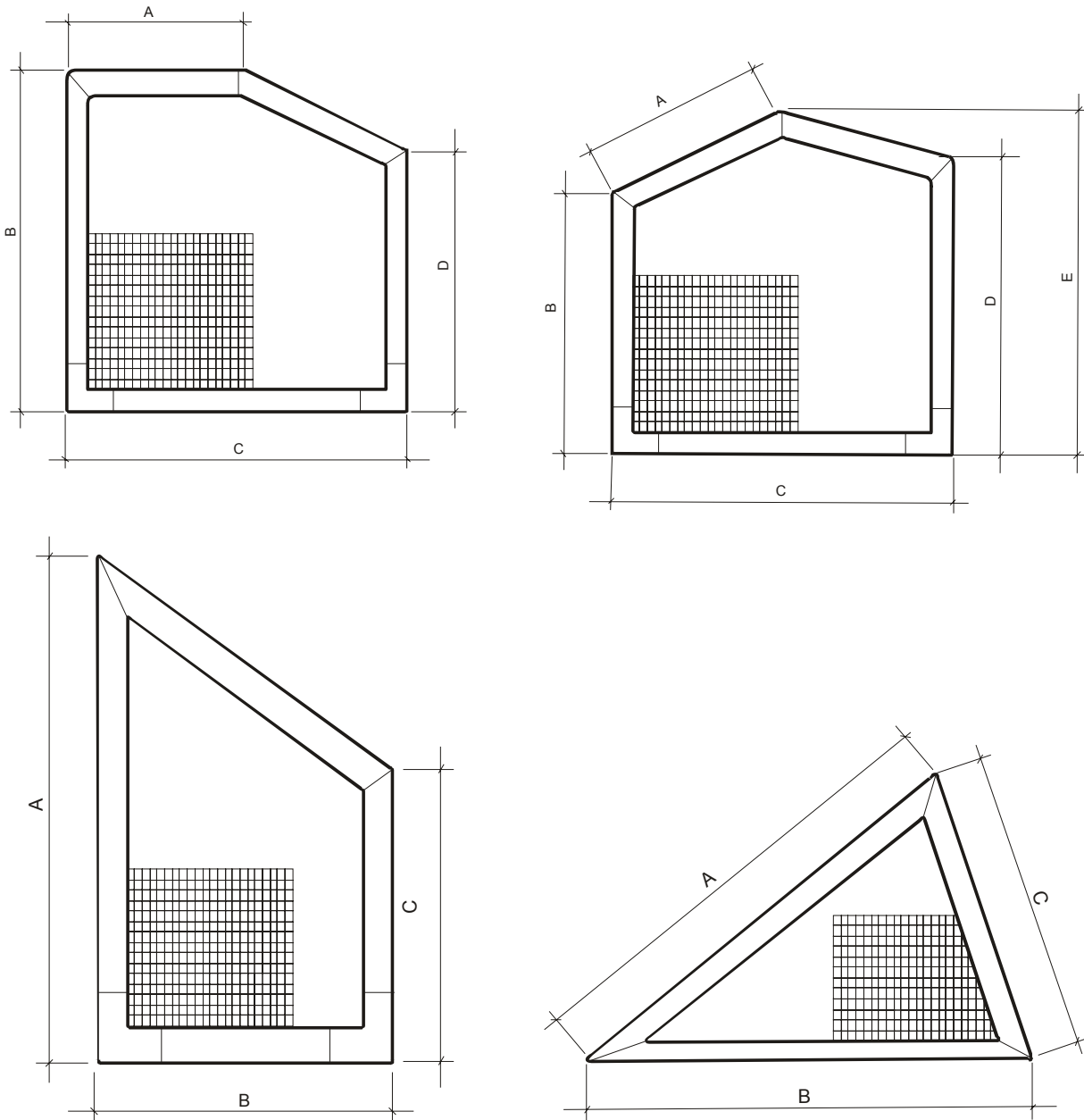
Obrázek č. 22



2.5. Návod na vyměření - šikmé provedení

Šikmé provedení (profil 25 mm a profil s límcem)

Obrázek č. 23



Do objednávky sítě se zadává pohled z interiéru.

2.6. Návod na montáž

UCHYCENÍ SÍTĚ:

OTOČNÝMI HÁČKY:

1. Síť přiložíme z interiéru k okennímu rámu a uchytíme ji otočením háčků za okenní profil.
2. Pro snadnější uchopení je síť opatřena plastovými držáky - hangry.

3. Pevné síť - Profil 24 x 24 mm - odsazený

3.1. Vyobrazení výrobku



Obrázek č. 24
Profil 24 x 24 mm - odsazený

3.2. Technický popis

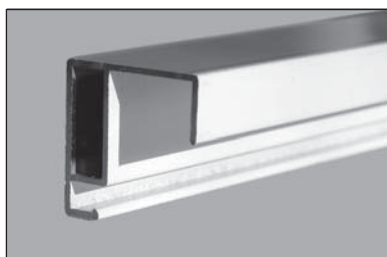
Rám výrobku je tvořen profilem o rozměru 24x24mm z extrudovaného hliníkového plechu opatřeným vypalovacím lakem. Spojení profilu je pomocí vnějších plastových rohů. Do hliníkového rámu je vložena síťovina poplastovaného skelného vlákna. Uchytení a napnutí sítě v rámu je provedeno pomocí vypínací pryžové trubice. K uchycení sítě na rám okna slouží obrtlíky - plastové otočné úchyty. Pro jiné varianty upevnění slouží ocelové „Z“ háčky nebo pérka, plastové pružinové kolíky či výklopné panty z ocel. plechu.

Pro snadnější montáž může být síť opatřena plastovými držáky (hangr) upevněnými k profilu pomocí vypínací trubice.

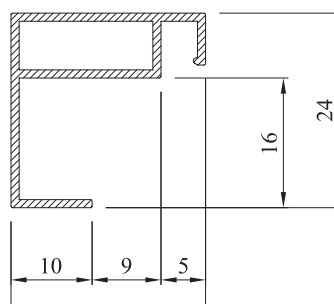
Poznámka: vyobrazení komponentů - viz. ceník str. 4.

Hliníkový extrudovaný profil 24 x 24 mm - odsazený je standardně dodáván v barvě bílé, hnědé a imitaci dřeva (světlá, tmavá imitace) a komaxitovat dle RAL. Profil lze komaxitovat dle RAL.

3.3. Výkresová dokumentace



Obrázek č. 25
Profil 24 x 24 - odsazený

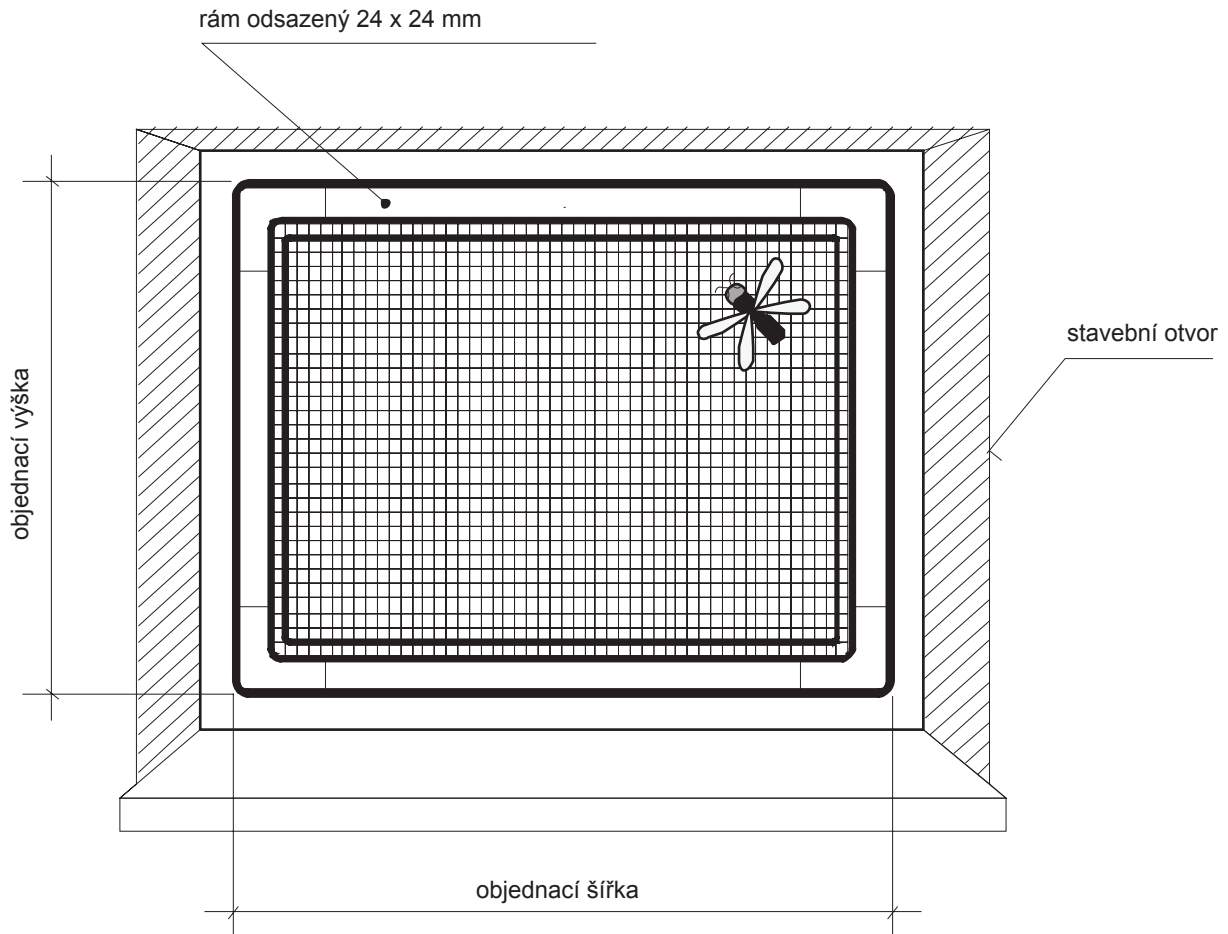


Obrázek č. 26
Profil 24 x 24 - odsazený

3.4. Návod na vyměření

Síť pevná (odsazený profil 24 x 24 mm)

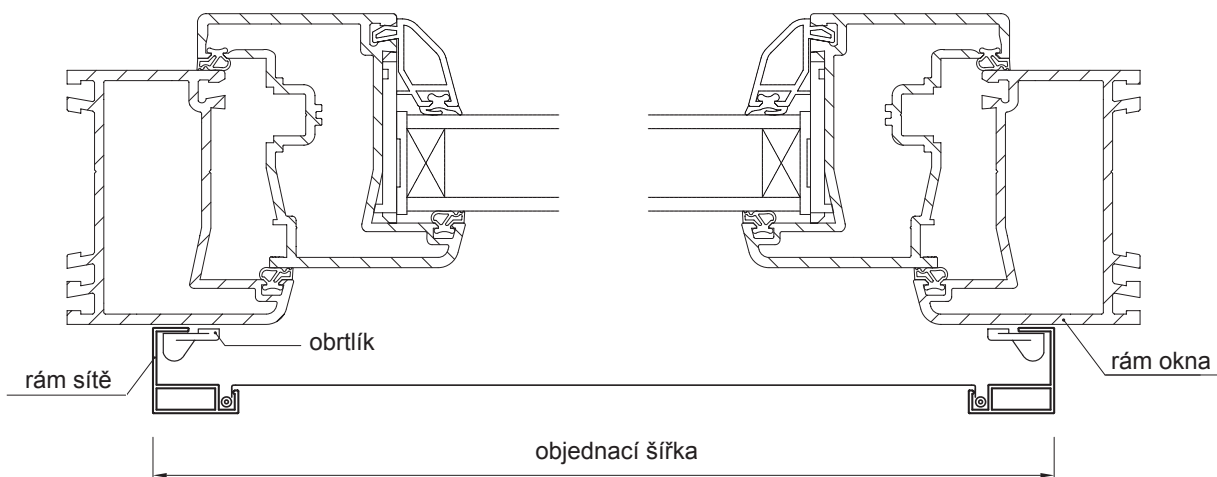
Obrázek č. 27



Poznámka: výrobní šířka (výška) = objednací šířka (výška)

Síť pevná (odsazený profil 24 x 24 mm) - řez

Obrázek č. 28



Poznámka: výrobní šířka (výška) = objednací šířka (výška)

3.5. Návod na montáž

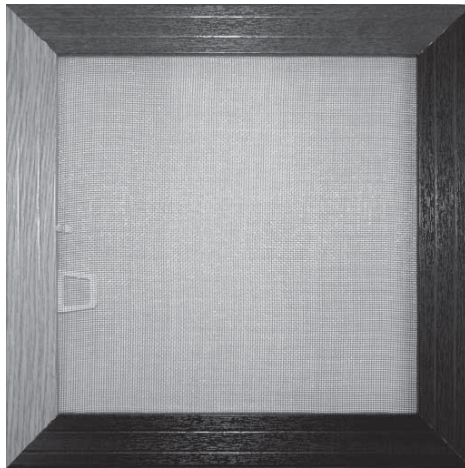
UCHYCENÍ SÍTĚ:

OBRTLÍKY (montáž z interiéru):

1. Síť přiložíme zvenčí na okenní rám.
2. Plastové obrtlíky (otočné úchyty) s nízkým odsazením jsou namontovány z vnitřní strany síťového profilu a uchyceny za jeho lem.
3. Pro snadnější uchopení je síť opatřena plastovými držáky - hangry.

4. Pevné síť - Profil EXT-15

4.1. Vyobrazení výrobku



Obrázek č. 29
Profil EXT-15

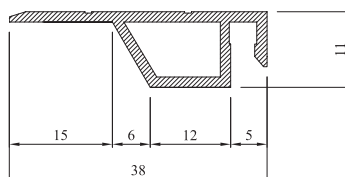
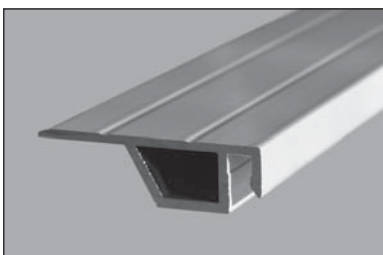
4.2. Technický popis

Rám výrobku je tvořen profilem o rozměru 38x11mm speciálního tvaru (překrývací límec) z extrudovaného hliníkového plechu opatřeným vypalovacím lakem. Spojení profilu je pomocí vnitřních plastových rohů. Do hliníkového rámu je vložena síťovina z poplastovaného skelného vlákna. Uchycení a napnutí sítě v rámu je provedeno pomocí vypínací pryžové trubice. K uchycení sítě na rám okna slouží kovové otočné háčky. Pro snadnější montáž je síť opatřena plastovými držáky (hangr) upevněnými k profilu pomocí vypínací trubice.

Poznámka: vyobrazení komponentů - viz. ceník str. 4.

Hliníkový extrudovaný profil EXT-15 je standardně dodáván v barvě bílé, hnědé a 8003.
Profil lze polepit fólií v imitaci dřeva (zlatý dub, tmavý dub, přírodní dub, mahagon) a komaxitovat dle RAL.

4.3. Výkresová dokumentace

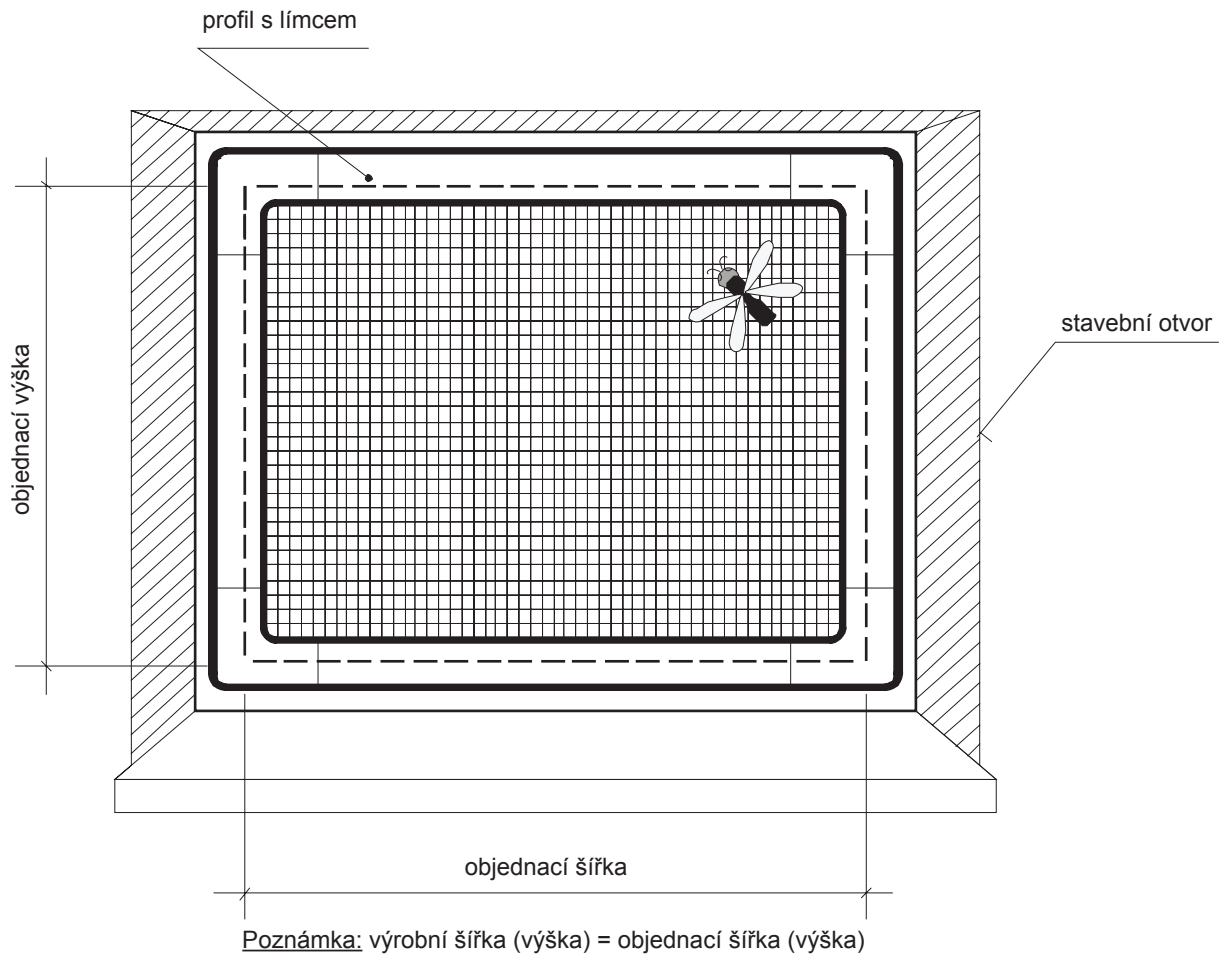


Obrázek č. 30
Profil EXT-15 vyobrazení a řez

4.4. Návod na vyměření

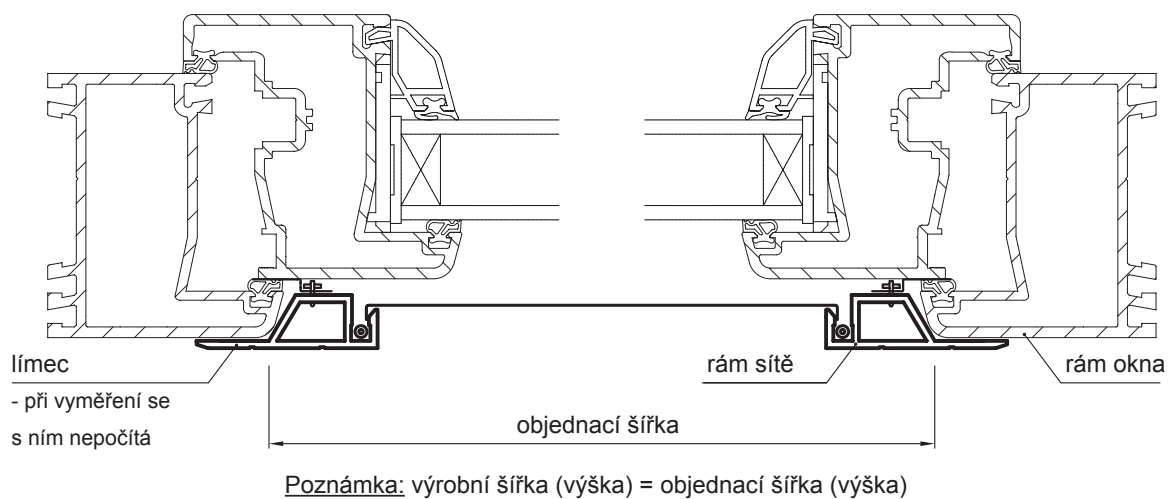
Sít s límcem (profil EXT-15)

Obrázek č. 31



Sít s límcem (profil EXT-15) - řez

Obrázek č. 32



4.5. Návod na montáž

UCHYCENÍ SÍTĚ:

OTOČNÝMI HÁČKY (montáž z interiéru):

1. Síť přiložíme z interiéru k okennímu rámu a uchytíme ji otočením háčků za okenní profil.
2. Pro snadnější uchopení je síť opatřena plastovými držáky - hangry.

5. Dveřní síť

5.1. Vyobrazení výrobku



Obrázek č. 33
Dveřní síť

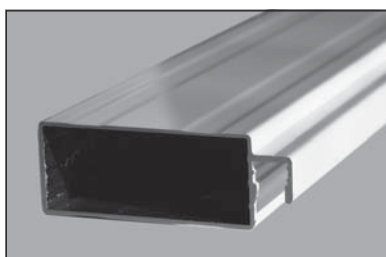
5.2. Technický popis

Dveřní rám výrobku je tvořen profilem z válcovaného hliníkového plechu o rozměru 52x18mm opatřeným vypalovacím lakem. Dveřní rám LUX je vyroben z extrudovaného profilu o rozměru 53x20mm a je opatřen integrovaným těsnícím kartáčkem. Profil se vyznačuje vysokou pevností. Těsnící kartáček je zasunut v drážce profilu, tlumí nárazy při dovření dveří samouzavíracím pantem a eliminuje drobné nerovnosti rámu okna i sítě. Spojení profilu je pomocí vnitřních plastových rohů. Do rámu, je pomocí hliníkových spojek, vložena středová příčka (vyztužovací profil) z extrudovaného hliníku. Do hliníkového rámu je vložena síťovina z poplastovaného skelného vlákna. Uchycení a napnutí sítě v rámu je provedeno pomocí vypínací pryžové trubice. Dveřní síť je opatřena hliníkovým madlem vnějším (do exteriéru), vnitřním madlem (do interiéru) a dvěma třídílnými panty. Montují se panty obyčejné, nebo samozavírací (oba typy pantů v provedení rovný či rohový). Pro fixaci dveřní sítě k rámu je k dispozici magnet.

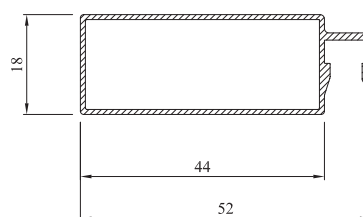
Poznámka: vyobrazení komponentů - viz. ceník str. 6.

Hliníkový válcovaný (extrudovaný) profil je standardně dodáván v barvě bílé a hnědé. Profil lze potisknout i polepit v imitaci dřeva (zlatý dub) a komaxitovat dle RAL.

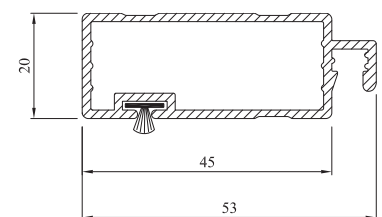
5.3. Výkresová dokumentace



Obrázek č. 34
Profil dveřní



Obrázek č. 35
Profil dveřní - řez

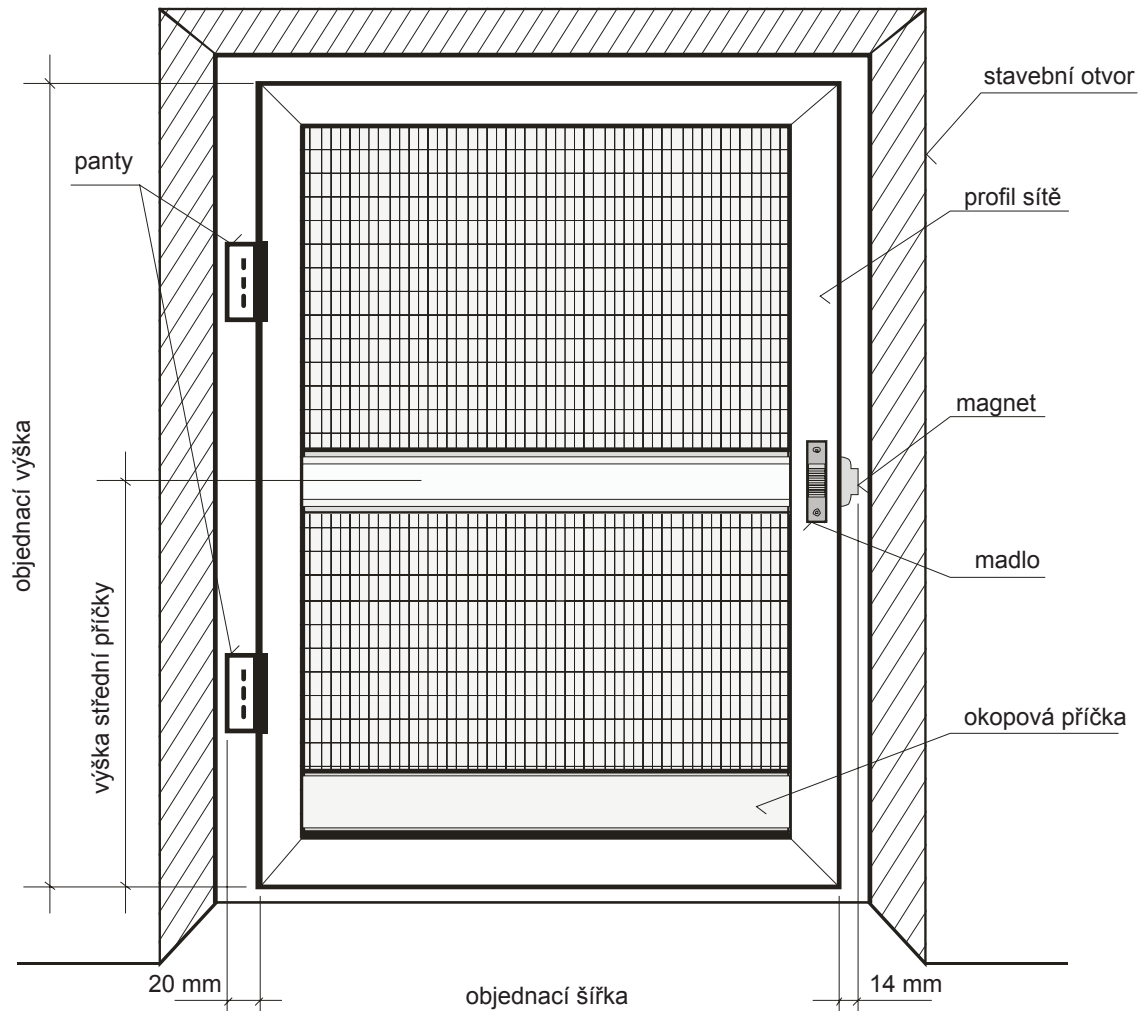


Obrázek č. 36
Profil dveřní LUX s kartáčkem - řez

5.4. Návod na vyměření

Dveřní síť

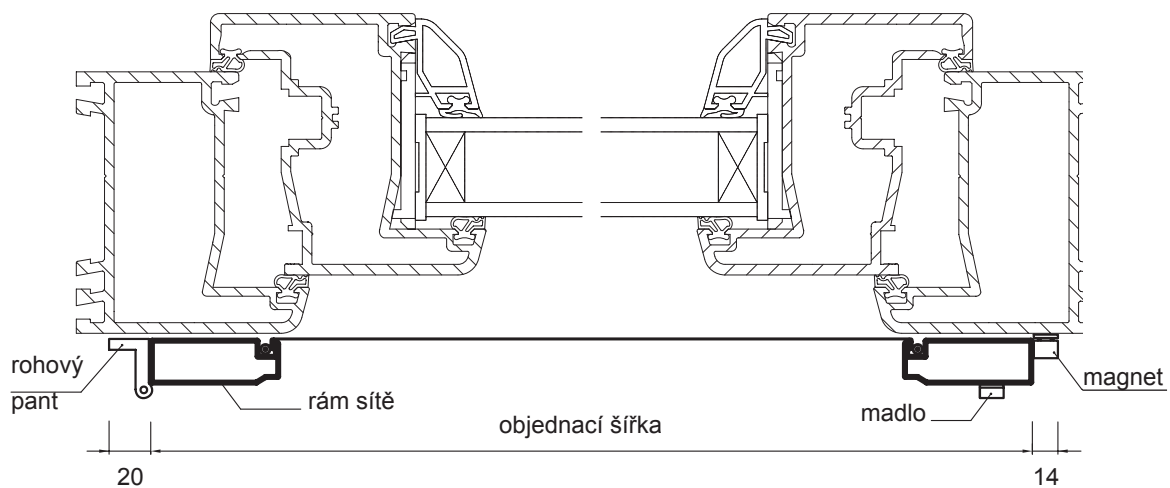
Obrázek č. 37



Poznámka: výrobní šířka (výška) = objednávací šířka (výška)

Dveřní síť - řez

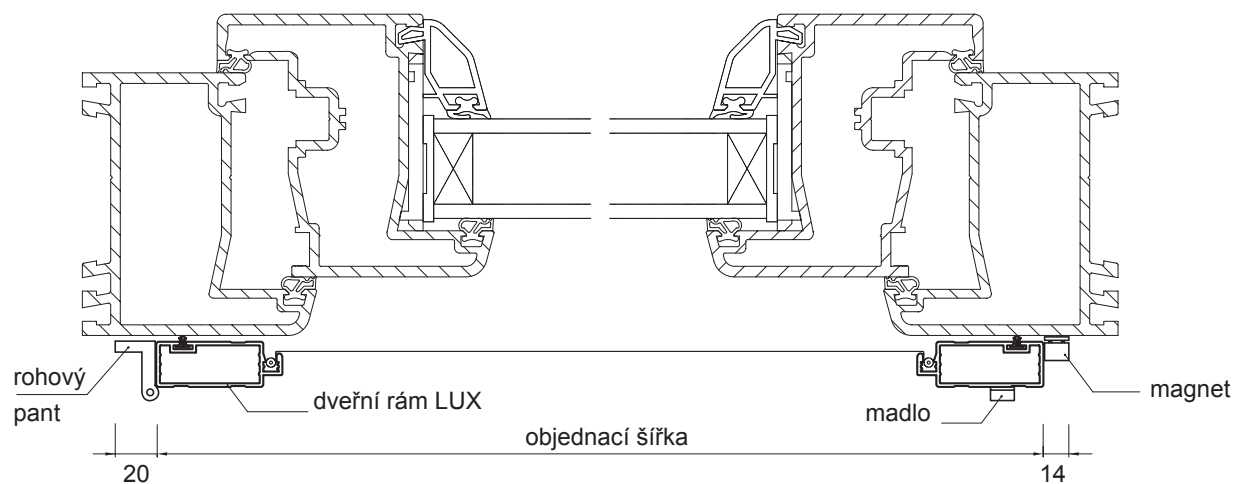
Obrázek č. 38



Návod na vyměření

Profil dveřní LUX s kartáčkem - řez

Obrázek č. 39



5.5. Návod na montáž

UCHYCENÍ SÍŤE:

OBYČEJNÝMI PANTY :

1. Síť přiložíme zvenčí k dveřnímu rámu / ke špaletě.
2. Síť upevníme na dveřní rám pomocí rohových pantů nebo ke špaletě pomocí rovných pantů (panty jsou součástí síťového profilu).
3. V případě nerovnosti dveřního rámu jsou k dispozici podložky pod panty sítě.
4. Pro lepší zavírání sítě je doporučen magnet (upevněný k síťovému profilu na straně madla), který dosedá na plíšek upevněný na rámu dveří.

SAMOZAVÍRACÍMI PANTY :

1. Postup stejný jako u obyčejných pantů, pouze je potřeba nastavit a zajistit pružinový mechanismus pantu.

6. Rolovací síť okenní

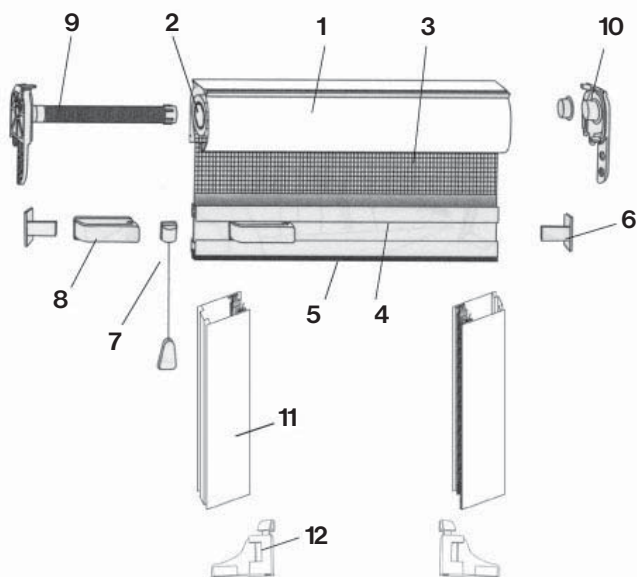
6.1. Vyobrazení výrobku



Obrázek č. 40
Rolovací síť okenní

6.2. Technický popis

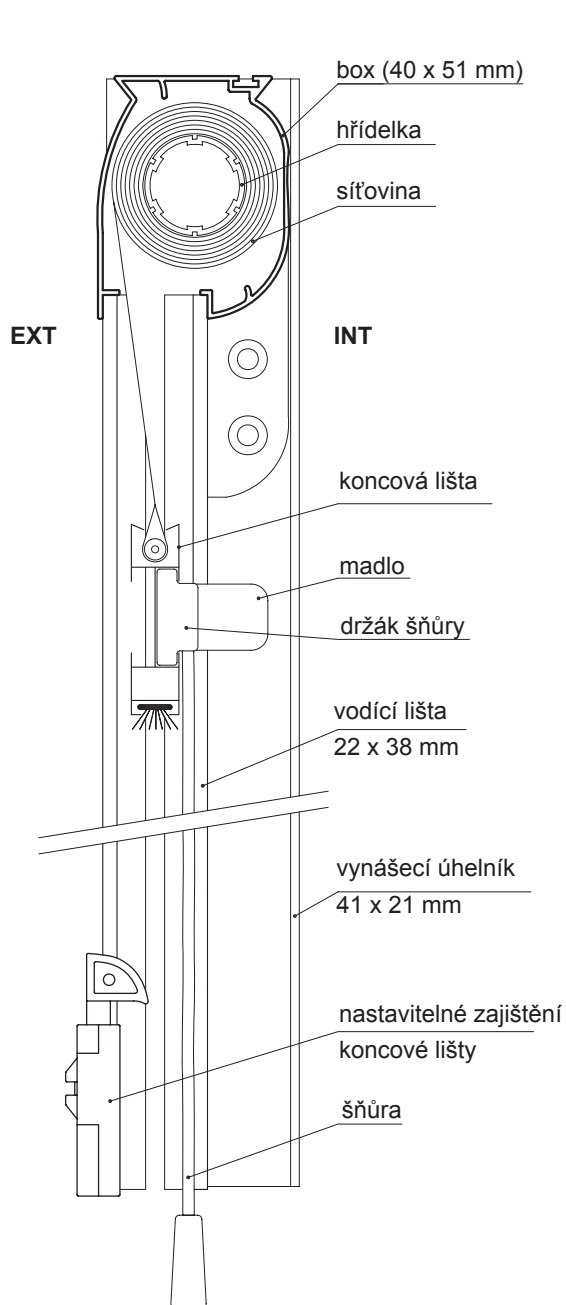
Celý výrobek se skládá z extrudovaného hliníkového boxu (1). Uvnitř boxu se nachází kulatá hřídel (2) o průměru 25mm. Na hřídeli je navinuta síťovina (3) z poplastovaného skelného vlákna. Zakončení síťoviny je provedeno do tunýlku zatavením. Do zakončovacího tunýlku je navlečen spojovací kulatý PVC profil, umožňující propojení s koncovou hliníkovou lištou (4). Do drážky koncové lišty je navlečen spodní těsnící kartáček (5). Dále je koncová lišta opatřena bočními PVC krytkami (6), stahovací šňůrkou (7) a dvěma stahovacími PVC madýlky (8). Do navíjecí hřídele je nasunuta vyťahovací ocelová pružina (9) opatřená plastovou koncovkou, jejíž pomocí je pružina upevněna k boxu. Samostatná plastová koncovka (10) je nasunuta i na opačném konci hřídele a upevněna pomocí vrtů k boxu. Síť s koncovou lištou se pohybuje ve vodících lištách (11) z extrudovaného hliníku o rozměru 38 x 22 mm, jež jsou opatřeny kartáčovým těsněním. Vodící lišty jsou ve spodní části zakončeny plastovým nastavitelným zajištěním (12), za jehož vnitřní výstupky se zachytí drážka koncové lišty a síť je tak fixována v uzavřené poloze. Na horní část vodících lišt jsou nasazeny PVC krytky, překrývající koncová víčka boxu.



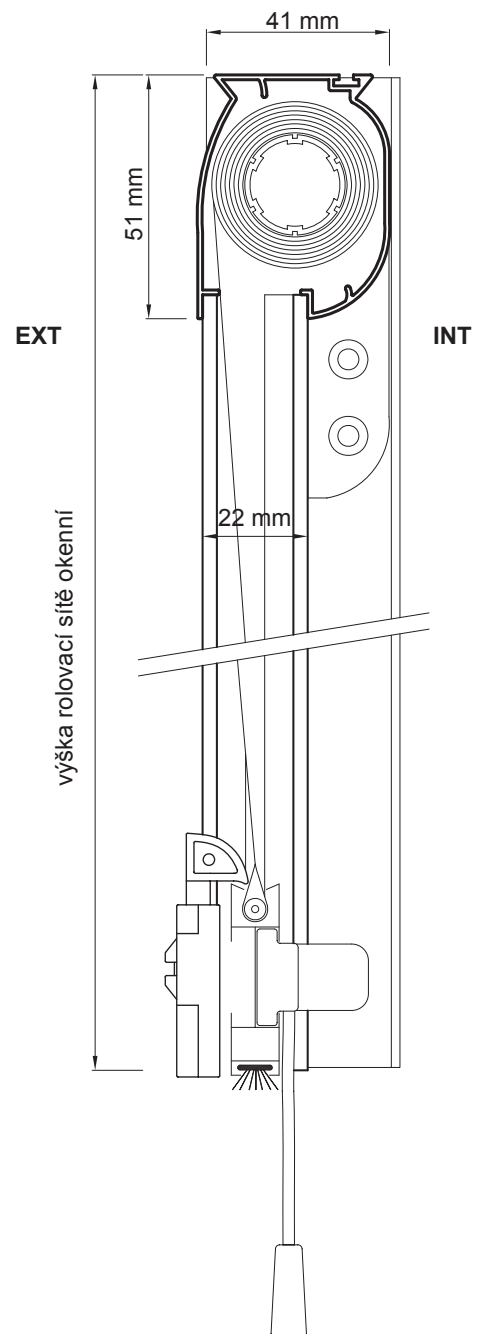
Obrázek č. 41
Rolovací síť okenní

6.3. Výkresová dokumentace

Rolovací síť okenní - vertikální řez



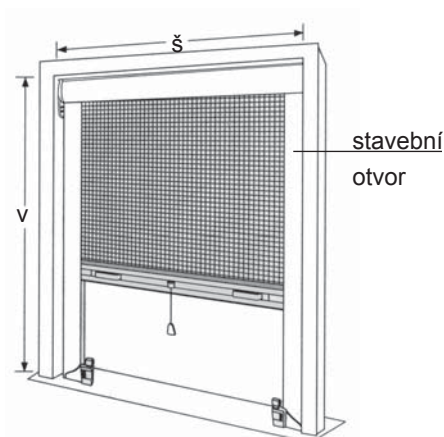
Obrázek č. 42
Rolovací síť okenní - vertikální řez



Obrázek č. 43
Rolovací síť okenní - zajištění sítě ve spuštěné poloze

6.4. Návod na vyměření

Aby mohla být okenní rolovací síť správně vyrobena, je třeba zadat přesné rozměry, tzn. šířka včetně vodících lišt a výška včetně boxu. Abychom tyto správné rozměry získali, musíme dodržovat určité zásady.



Šířka rolovací sítě okenní:

Změříme vnitřní šířku výklenku (\bar{s} = šířka okenního otvoru) minimálně v horní, střední a dolní části a použijeme nejmenší naměřenou šířku, od které odečteme cca 1 – 8 mm (záleží na rovnosti ostění), aby vznikla určitá vůle pro montáž.

Výška rolovací sítě okenní:

Změříme vnitřní výšku výklenku (v = výška okenního otvoru) opět na třech místech a určíme vůli pro montáž.

V případě montáže na rám okna doporučujeme montáž pomocí vynášecích „L“ profilů, které jsou nanytované na vodící lišty a společně předvrtány.

Poznámka:

Do objednávky se nejprve uvádí šířka a pak výška.

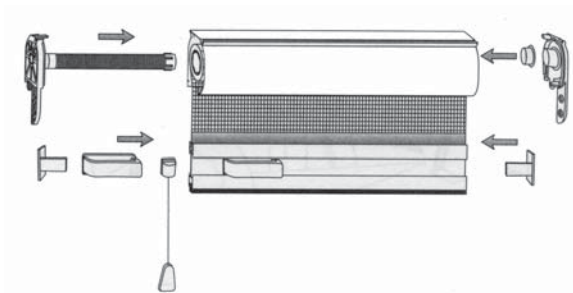
Obrázek č. 44

Rolovací síť okenní, osazená do okenního výklenku

Poznámka: objednáací a výrobní šířka (výška) = šířka (výška) okenního otvoru, od které odečteme vůli pro montáž (cca 1-8 mm, záleží na rovnosti ostění).

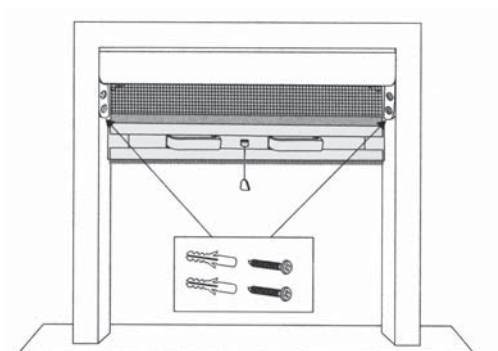
6.5. Návod na montáž

1. Do drážek koncové lišty nasuneme první madlo, držák se šňůrou, druhé madlo a nakonec z každé strany plastové koncové zarážky. Do navíjecí hřídele a boxu rolovací sítě nasuneme ze stran plastové krytky s úchytnými trny.



Obrázek č. 45
Rolovací síť okenní

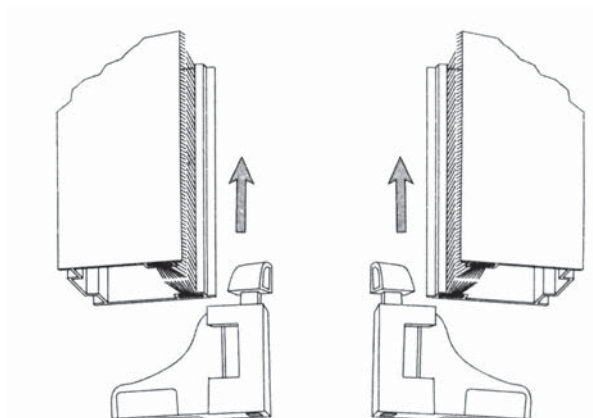
2. Box se sítí uchytneme vruty do hmoždinek ve špaletě (ostění) přes díry v trnech bočních krytek.



Obrázek č. 46
Rolovací síť okenní

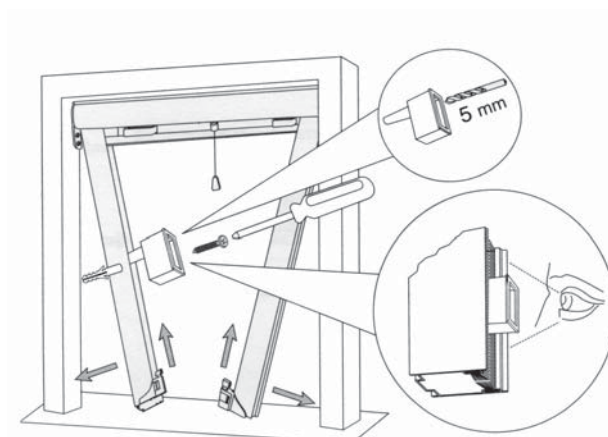
Návod na montáž

3. Do každé vodící lišty nasuneme zespodu nastavitelné zajištění koncové lišty.



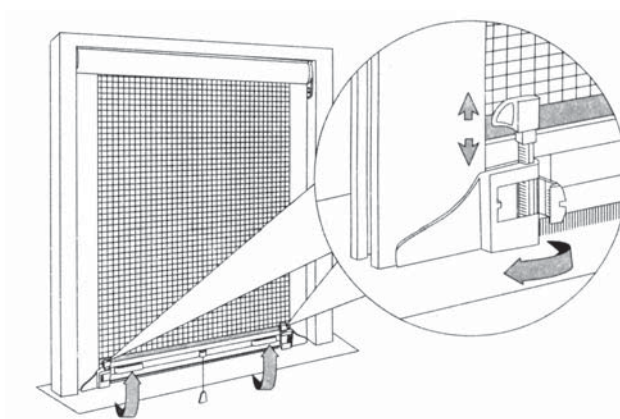
Obrázek č. 47
Rolovací síť okenní

4. Vodící lišty nasuneme do koncové lišty a poté uchytime vruty do hmoždinek ve špaletě (ostění) - viz. obrázek níže. Na přání zákazníka může být rolo síť opatřena vynášecími úhelníky. V tomto případě jsou vodící lišty uchyceny k těmto úhelníkům již z výroby (přinýtováním). Do vodících lišt a vynášecích úhelníků jsou předvrtány z výroby otvory pro průchod šroubováku k uchycení lišt vruty do okenního rámu. Po uchycení lišt se do otvorů v lištách nacvaknou plastové krytky.



Obrázek č. 48
Rolovací síť okenní

5. Na nastavitelném zajištění koncové lišty si nastavíme výšku, ve které bude síť zajištěna.



Obrázek č. 49
Rolovací síť okenní

6.6. Návod na montáž rolovací sítě okenní s vynášecími „L“ úhelníky

DO OSTĚNÍ

- 1) Box se sítí umístíme do okenního otvoru a přes montážní otvory v bočních plastových krytkách jej upevníme do ostění pomocí přiložených hmoždinek a vrtů (obr. 46).
- 2) Na spodní stranu vodících lišt nasuneme plastové zarážky pro uchycení koncového profilu (obr. 47)
- 3) Vodící lišty nasadíme na krátký plastový trn boční krytky boxu tak, aby koncový profil se sítí zůstal uvnitř vodící lišty; pomocí přiložených hmoždinek a vrtů upevníme k ostění; pro zjednodušení montáže slouží plastové okénko, které vložíme mezi těsnící kartáčky.
- 4) Stáhneme síť tak, aby kartáč koncového profilu dosedl až na parapet a nastavitelnou zarážku zafixujeme ve zvolené poloze (obr. 49).

NA RÁM OKNA

- 1) Na spodní stranu vodících lišt nasuneme plastové zarážky pro uchycení koncového profilu (obr. 47).
- 2) Vodící lišty opatřené vynášecím „L“ profilem nasadíme na krátký plastový trn boční krytky boxu tak, aby koncový profil se sítí zůstal uvnitř vodící lišty.
- 3) Takto nasazenou vodící lištu spojíme pevně s boxem pomocí nýtků nebo krátkých vrtů přes montážní otvory v bočních plastových krytkách boxu.
- 4) Celou sestavu vložíme do okenního otvoru a skrz předvrtané montážní otvory ve vodících lištách připevníme k okennímu rámu.
- 5) Montážní otvory ve vodících lištách zakryjeme přiloženými krytkami.
- 6) Stáhneme síť tak, aby kartáč koncového profilu dosedl až na parapet a nastavitelnou zarážku zafixujeme ve zvolené poloze (obr. 49).

7. Rolovací síť dveřní

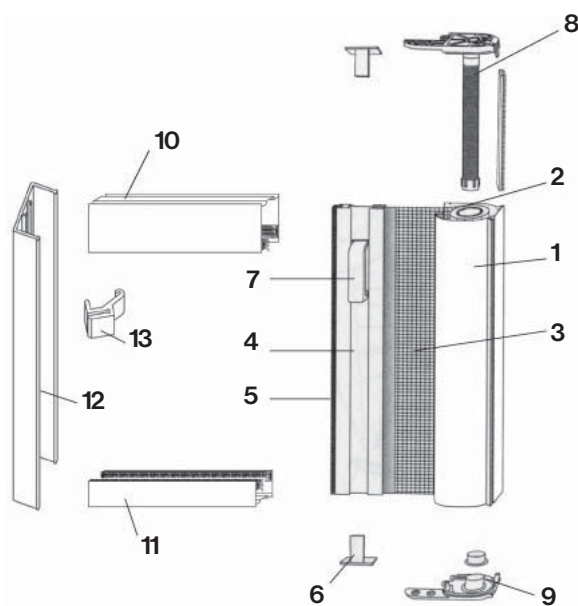
7.1. Vyobrazení výrobku



Obrázek č. 50
Rolovací síť dveřní

7.2. Technický popis

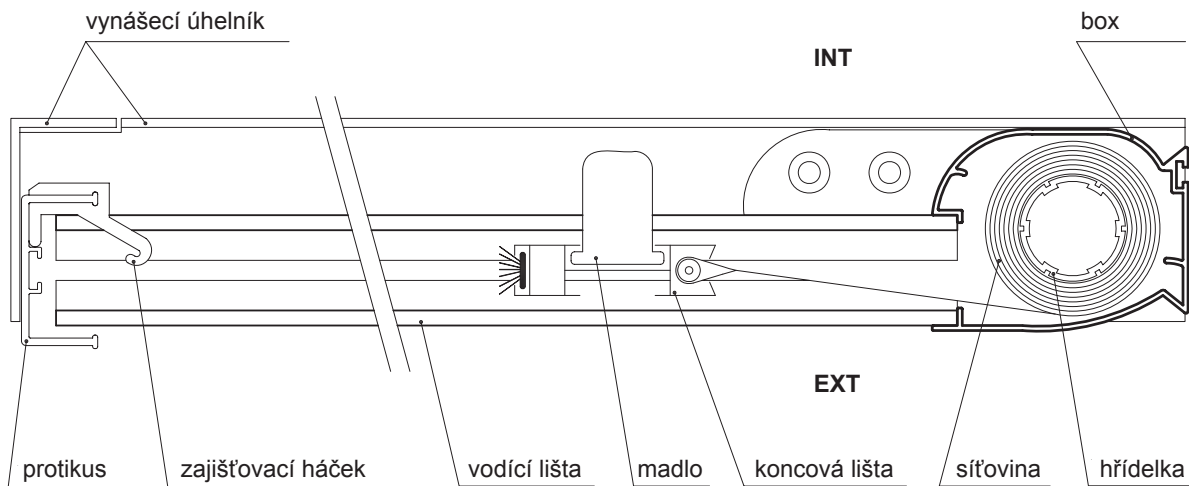
Celý výrobek se skládá z extrudovaného hliníkového boxu (1). Uvnitř boxu se nachází kulatá hliníková hřídel (2) o průměru 25mm. Na hřídeli je navinuta síťovina (3) z poplastovaného skelného vlákna. Zakončení síťoviny je provedeno do tunýlku zatavením. Do zakončovacího tunýlku je navlečen spojovací kulatý PVC profil, umožňující propojení s koncovou hliníkovou lištou (4). Do drážky koncové lišty je navlečen spodní těsnící kartáček (5). Dále je koncová lišta opatřena bočními PVC krytkami (6) a jedním PVC madýlkem (7). Do navijecí hřídele je nasunuta vytahovací ocelová pružina (8) opatřená plastovou koncovkou jejíž pomocí je pružina upevněna k boxu. Samostatná plastová koncovka (9) je nasunuta i na opačném konci hřídele a upevněna pomocí vrtů k boxu. Síť s koncovou lištou se pohybuje ve vodících lištách z extrudovaného hliníku. Obě vodící lišty jsou opatřeny kartáčovým těsněním. Horní vodící lišta (10) je rozměru 38 x 22 mm, dolní vodící lišta (11) je 22 x 22 mm. Ke koncům vodících lišt doléhá protikus (12), k němuž se přichytí zajišťovací háčky. Ty slouží k zachycení koncové lišty a tím k fixování sítě v uzavřené poloze. Na horní část vodících lišt jsou nasazeny PVC krytky překrývající koncová víčka boxu.



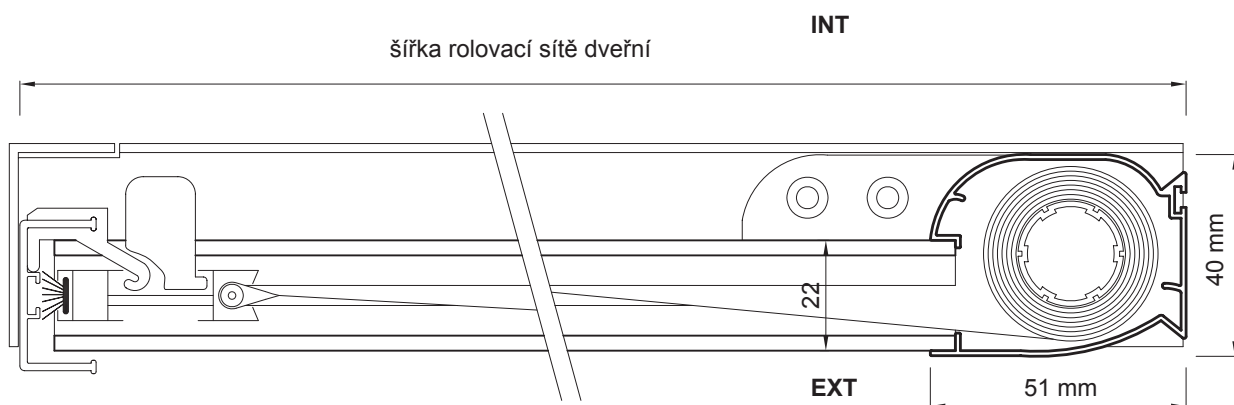
Obrázek č. 51
Rolovací síť dveřní

7.3. Výkresová dokumentace

Rolovací síť dveří - horizontální řez



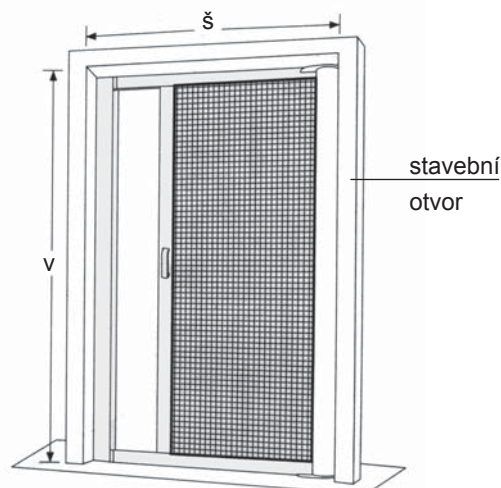
Obrázek č. 52
Rolovací síť dveří - horizontální řez



Obrázek č. 53
Rolovací síť dveří - zajištění sítě ve spuštěné poloze

7.4. Návod na vyměření

Aby mohla být dveřní rolovací síť správně vyrobena, je třeba zadat přesné rozměry, tzn. šířka včetně boxu a protikusu a výška včetně vodících lišt. Abychom tyto správné rozměry získali, musíme dodržovat určité zásady.



Šířka rolovací sítě dveřní:

Změříme vnitřní šířku výklenku (\bar{s} = šířka dveřního otvoru) minimálně v horní, střední a dolní části a použijeme nejmenší naměřenou šířku, od které odečteme cca 1–8 mm (záleží na rovnosti ostění), aby vznikla určitá vůle pro montáž.

Výška rolovací sítě dveřní:

Změříme vnitřní výšku výklenku (v = výška dveřního otvoru) opět na třech místech a určíme vůli pro montáž.

Poznámka:

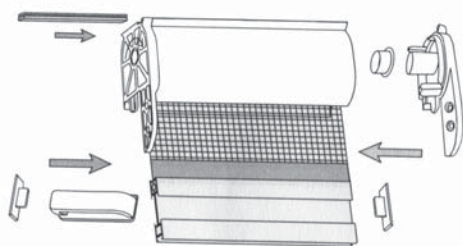
Do objednávky se nejprve uvádí šířka a pak výška.

Obrázek č. 54
Rolovací síť dveřní, osazená do výklenku

Poznámka: objednáací a výrobní šířka (výška) = šířka (výška) dveřního otvoru, od které odečteme vůli pro montáž (cca 1-8 mm, záleží na rovnosti ostění).

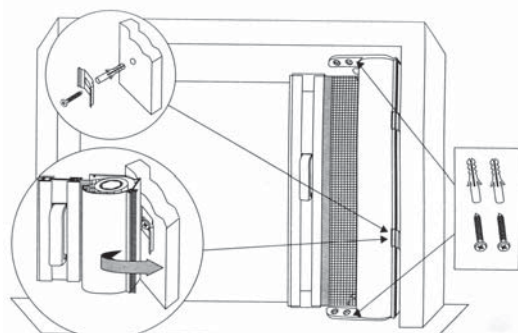
7.5. Návod na montáž

1. Do drážek koncové lišty nasuneme madlo a z každé strany plastové koncové zarážky. Do navíjecí hřídele a boxu rolovací sítě nasuneme ze strany plastovou krytku s úchytnými trny a do drážky v boxu nasuneme těsnící kartáček.



Obrázek č. 55
Rolovací síť dveřní

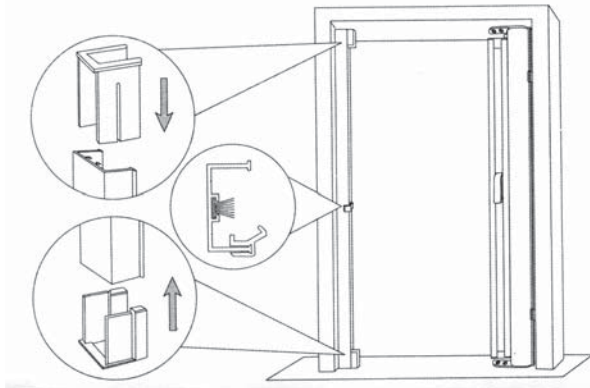
2. Na box se síťi nacvakneme kovové spony. Box přiložíme k ostění, označíme si místa pro vyvrtání otvorů pro uchycení kovových spon a samotného boxu do ostění. Vyvrtáme otvory, zasuneme do nich hmoždinky a vruty uchytneme samotné spony. Poté na spony nacvakneme box se síťi a uchytneme samotný box. Box a vodící lišty mohou být na přání zákazníka uchyceny k vynášecím úhelníkům. V tomto případě je způsob uchycení nýty, uchycení spon zůstává pomocí vrutů.



Obrázek č. 56
Rolovací síť dveřní

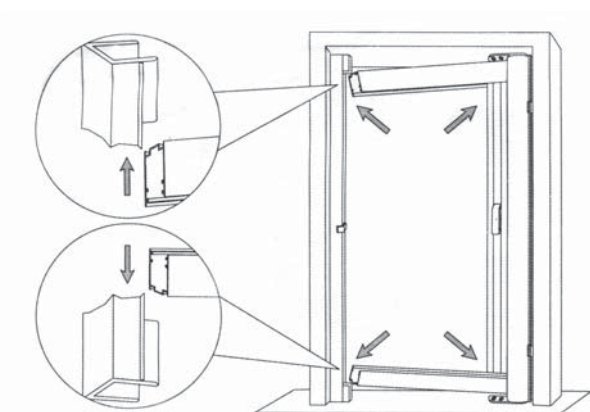
Návod na montáž

3. Na protikus nasuneme zajišťovací háček(y) koncové lišty a z každé strany plastové zarážky.



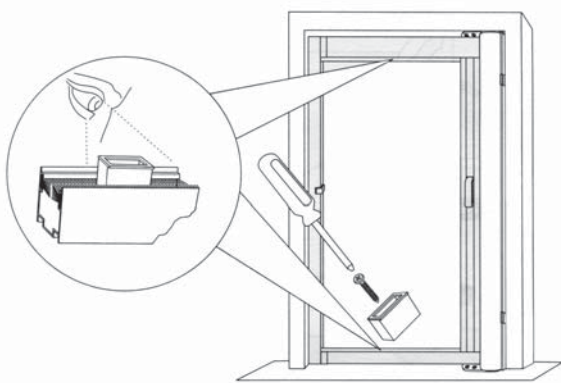
Obrázek č. 57
Rolovací síť dveří

4. Mezi box a protikus zasuneme horní a dolní vodící lištu (horní lišta je širší než dolní vodící lišta).



Obrázek č. 58
Rolovací síť dveří

5. Vodící lišty přichytíme vruty k dveřnímu rámu. V případě, kdy si zákazník přeje odsazení vynášecími úhelníky, je nutné nejprve vyvrtat do vodících lišt otvory o $\varnothing 10\text{mm}$ a do vynášecích úhelníků otvory o $\varnothing 5\text{mm}$. Přes tyto otvory se uchytí vynášecí úhelníky k ostění. Vodící lišty se přichytí k vynášecím úhelníkům přínýtováním. Poté se do otvorů v lištách nacvaknou plastové krytky.



Obrázek č. 59
Rolovací síť dveří

7.6. Návod na montáž rolovací sítě dveřní s vynášecími „L“ úhelníky

DO OSTĚNÍ

- 1) Do drážky v horní části boxu se sítí navlečeme těsnící kartáček.
- 2) Box umístíme vertikálně do okenního otvoru a nacvakneme do předem připravených upevňovacích klipsů. Přes montážní otvory v bočních plastových krytkách jej upevníme do ostění pomocí přiložených hmoždinek a vrutů (obr. 56).
- 3) Na protější stranu otvoru upevníme protikus, který jsme opatřili plastovými vymezeními pro osazení vodících lišt a úchytkami pro koncový profil (obr. 57).
- 4) Vodící lišty nasadíme na krátký plastový trn boční krytky boxu tak, aby koncový profil se sítí zůstal uvnitř vodící lišty a na protější straně je vložíme do plastových osazení umístěných v protikuse (obr. 58).
- 5) Vodící lišty upevníme k podlaze a do nadpraží pomocí přiložených hmoždinek a vrutů. Pro zjednodušení montáže slouží plastové okénko, které vložíme mezi těsnící kartáčky (obr. 59).
- 6) Stáhneme síť tak, aby koncový profil dosedl na protikus, kde je zachycen plastovými úchytkami.

NA RÁM OKNA

- 1) Do drážek koncové lišty nasuneme madlo a z každé strany plastové koncové zarážky. Do navijecí hřídele a boxu rolovací sítě nasuneme ze strany plastovou krytku s úchytnými trny a do drážky v boxu nasuneme těsnění (obr. 55).
- 2) Přiložíme box a protikus do otvoru a změříme potřebnou šířku, na kterou zkrátíme vodící lišty a dva vynášecí „L“ úhelníky.
- 3) Přinýtujeme box a horní a dolní vodící lištu k vynášecím „L“ úhelníkům.
- 4) Protikus přinýtujeme k vynášecímu „L“ úhelníku.
- 5) Na protikus nasuneme zajišťovací háčky koncové lišty a z každé strany plastové zarážky (obr. 55).
- 6) Do vodících lišt a protikusu vyvrtáme otvory o průměru 10 mm pro uchycení do rámu.
- 7) Smontovanou sestavu (box a vodící lišty spojené k úhelníkům) usadíme do dveřního otvoru.
- 8) Vodící lišty a protikus uchytneme vruty do rámu dveří (do hmoždinek ve špaletě) přes díry ve vodících lištách a protikusu.
- 9) Otvory ve vodících lištách a protikusu zakryjeme přiloženými krytkami.

8. Společná sekce pro všechny typy

8.1. Návod na obsluhu a údržbu

Obsluha: Dveřní síť se ovládají pomocí madla umístěného na rámu sítě.

Rolovací síť okenní se ovládá pomocí madel a stahovací šňůry umístěných na koncové liště sítě.

Rolovací síť dveřní se ovládá pomocí madla umístěného na koncové liště sítě.

Údržba: Pevné a dveřní síť nevyžadují zvláštní údržbu. Rolovací síť vyžadují udržování čistoty dráhy ve vodičích lištách, jinak nevyžadují žádnou zvláštní údržbu.

8.2. Reklamační podmínky

Záruka na tento produkt je 2 roky.

Oprávněné reklamace:

- prohnutí profilu mimo toleranci oproti zadanému rozměru (nad 4mm)
- rozměr sítě mimo toleranci oproti zadanému výrobnímu rozměru (tolerance -2 mm)

Záruka se nevztahuje na:

- vady zboží způsobené jiným používáním výrobku, než ke kterému je výrobek určen
- vady způsobené mechanickým poškozením ze strany uživatele
- vady, na které byl kupující předem upozorněn (zvláště pak závady vzniklé z důvodu atypického provedení)
- vady způsobené překročením mezního rozměru jednotlivých výrobků (např. max. šířka, výška, plocha) jsou uváděny ve všech materiálech
- odchylky v typu a množství zboží způsobené chybnou objednávkou
- odchylky v rozměrech nepřesahující výrobní tolerance
- vady způsobené chybnou montáží, popřípadě montáží do nevhodného prostředí

Další informace o tomto produktu naleznete na:

<http://www.climax.cz/cze/prehled-vyrobku/site-proti-hmyzu/>

8.3. Termíny pro zadávání objednávek do výroby

výrobek	deklarovaný termín dodání	příjem objednávky
Sítě pevné - standardní provedení (pevný rám, balkónové dveře)	1 týden	2,5 pracovního dne před rozvozovým dnem
Navíjecí síť okenní, dveřní, šikminy, nestandardní provedení a polepy	2 týdny	10 pracovních dnů před rozvozovým dnem
Sítě v RAL	3 týdny	15 pracovních dnů před rozvozovým dnem

Termín dodávky je určen rozvozovým dnem (Pondělí - Pátek).

Příklad: Váš rozvozový den je středa - objednávka sítí musí být ve firmě SERVIS CLIMAX do pátku 12⁰⁰ předcházejícího týdne. Následuje pátek, pondělí, úterý - 2,5 pracovního dne pro výrobu.
V úterý se zboží nakládá a ve středu se rozváží.

V případě požadavku na zkrácení termínu dodání je nutná domluva s příjmem zakázek!

Poznámky

žaluzie ● rolety ● markýzy

Bezplatné technické poradenství pro architekty a projektanty. Vyžádejte si kompletní informace v tištěné i elektronické podobě. Náš odborně vyškolený technik s dlouholetou praxí, Vám rád odpoví na Vaše písemné nebo telefonické dotazy.

- Poradenství v oblasti stínicí techniky
- Doporučení vhodného produktu a řešení
- Stanovení zásad pro navrhované řešení, dle výběru sortimentu
- Konzultace v průběhu vypracování projektové dokumentace
- Posouzení stavu navrhovaného řešení
- Konzultace v průběhu realizace stavebních a montážních prací
- Technické listy a detaily ve formátech vhodných pro tvorbu projektů
- Odborná prezentace pro členy ČKAIT
- Okamžitý kontakt na našeho technika, osobní přístup
- Vizualizace konkrétního řešení na fasádu objektu

Technický poradce

Exteriérové stínění

Petr Tinka
p.tinka@climax.cz
mobil: 603 165 285
tel.: 571 405 612

Interiérové stínění

Milan Getting
m.getting@climax.cz
mobil: 605 201 593
tel.: 571 405 640

Držitel certifikátů ČSN EN ISO 9001, ISO 14001

www.climax.cz



A T E L I E R
A T E L I E R
A T E L I E R
A T E L I E R
A T E L I E R
A T E L I E R
C L I M A X



www.climax.cz

Váš partner